



PROGRAMME D'ACCOMPAGNEMENT DES PROFESSIONNELS  
« Règles de l'Art Grenelle Environnement 2012 »

[www.reglesdelart-grenelle-environnement-2012.fr](http://www.reglesdelart-grenelle-environnement-2012.fr)

GUIDE

**PROCÉDÉS DE MURS À COFFRAGE  
ET ISOLATION INTÉGRÉS**

DÉCEMBRE 2014

NEUF

# ÉDITO

**L**e Grenelle Environnement a fixé pour les bâtiments neufs et existants des objectifs ambitieux en matière d'économie et de production d'énergie. Le secteur du bâtiment est engagé dans une mutation de très grande ampleur qui l'oblige à une qualité de réalisation fondée sur de nouvelles règles de construction.

Le programme « Règles de l'Art Grenelle Environnement 2012 » a pour mission, à la demande des Pouvoirs Publics, d'accompagner les quelque 370 000 entreprises et artisans du secteur du bâtiment et l'ensemble des acteurs de la filière dans la réalisation de ces objectifs.

Sous l'impulsion de la CAPEB et de la FFB, de l'AQC, de la COPREC Construction et du CSTB, les acteurs de la construction se sont rassemblés pour définir collectivement ce programme. Financé dans le cadre du dispositif des certificats d'économies d'énergie grâce à des contributions importantes d'EDF (15 millions d'euros) et de GDF SUEZ (5 millions d'euros), ce programme vise, en particulier, à mettre à jour les règles de l'art en vigueur aujourd'hui et à en proposer de nouvelles, notamment pour ce qui concerne les travaux de rénovation. Ces nouveaux textes de référence destinés à alimenter le processus normatif classique seront opérationnels et reconnus par les assureurs dès leur approbation ; ils serviront aussi à l'établissement de manuels de formation.

Le succès du programme « Règles de l'Art Grenelle Environnement 2012 » repose sur un vaste effort de formation initiale et continue afin de renforcer la compétence des entreprises et artisans sur ces nouvelles techniques et ces nouvelles façons de faire. Dotées des outils nécessaires, les organisations professionnelles auront à cœur d'aider et d'inciter à la formation de tous.

Les professionnels ont besoin rapidement de ces outils et « règles du jeu » pour « réussir » le Grenelle Environnement.

**Alain MAUGARD**

Président du Comité de pilotage du Programme  
« Règles de l'Art Grenelle Environnement 2012 »  
Président de QUALIBAT



PROGRAMME D'ACCOMPAGNEMENT DES PROFESSIONNELS

## « Règles de l'Art Grenelle Environnement 2012 »

Ce programme est une application du Grenelle Environnement. Il vise à revoir l'ensemble des règles de construction, afin de réaliser des économies d'énergie dans le bâtiment et de réduire les émissions de gaz à effet de serre.

[www.reglesdelart-grenelle-environnement-2012.fr](http://www.reglesdelart-grenelle-environnement-2012.fr)

# AVANT-PROPOS

Afin de répondre au besoin d'accompagnement des professionnels du bâtiment pour atteindre les objectifs ambitieux du Grenelle Environnement, le programme « Règles de l'Art Grenelle Environnement 2012 » a prévu d'élaborer les documents suivants :

Les **Recommandations Professionnelles** « Règles de l'Art Grenelle Environnement 2012 » sont des documents techniques de référence, préfigurant un avant-projet NF DTU, sur une solution technique clé améliorant les performances énergétiques des bâtiments. Leur vocation est d'alimenter soit la révision d'un NF DTU aujourd'hui en vigueur, soit la rédaction d'un nouveau NF DTU. Ces nouveaux textes de référence seront reconnus par les assureurs dès leur approbation.

Les **Guides** « Règles de l'Art Grenelle Environnement 2012 » sont des documents techniques sur une solution technique innovante améliorant les performances énergétiques des bâtiments. Leur objectif est de donner aux professionnels de la filière les règles à suivre pour assurer une bonne conception, ainsi qu'une bonne mise en œuvre et réaliser une maintenance de la solution technique considérée. Ils présentent les conditions techniques minimales à respecter.

Les **Calepins de chantier** « Règles de l'Art Grenelle Environnement 2012 » sont des mémentos destinés aux personnels de chantier, qui illustrent les bonnes pratiques d'exécution et les dispositions essentielles des Recommandations Professionnelles et des Guides « Règles de l'Art Grenelle Environnement 2012 ».

Les **Rapports** « Règles de l'Art Grenelle Environnement 2012 » présentent les résultats soit d'une étude conduite dans le cadre du programme, soit d'essais réalisés pour mener à bien la rédaction de Recommandations Professionnelles ou de Guides.

Les **Recommandations Pédagogiques** « Règles de l'Art Grenelle Environnement 2012 » sont des documents destinés à alimenter la révision des référentiels de formation continue et initiale. Elles se basent sur les éléments nouveaux et/ou essentiels contenus dans les Recommandations Professionnelles ou Guides produits par le programme.

L'ensemble des productions du programme d'accompagnement des professionnels « Règles de l'Art Grenelle Environnement 2012 » est mis gratuitement à disposition des acteurs de la filière sur le site Internet du programme : <http://www.reglesdelart-grenelle-environnement-2012.fr>



# Sommaire

<b>1 - PRÉSENTATION</b> .....	<b>7</b>
<b>2 - Phases de réalisation de l'ouvrage/procédé et gestion des interfaces</b> .....	<b>10</b>
<b>3 - Performances attendues et évaluation technique</b> .....	<b>12</b>
3.1. • Performance thermique.....	12
3.2. • Performance acoustique.....	12
3.3. • Stabilité et durabilité .....	13
3.4. • Sécurité incendie.....	13
<b>4 - Conception, dimensionnement</b> .....	<b>14</b>
4.1. • Matériaux utilisés.....	15
4.1.1. • Le béton des parois.....	15
4.1.2. • Le béton de remplissage .....	15
4.1.3. • Les armatures.....	16
4.1.4. • Les raidisseurs.....	16
4.1.5. • Les organes de liaison .....	16
4.1.6. • Les inserts de levage.....	16
4.1.7. • Les panneaux isolants thermiques.....	16
4.1.8. • Les douilles sur paroi intérieure .....	16
4.1.9. • Matériaux de jointement et d'étanchéité .....	17
4.1.10. • Les matériaux d'habillage ou de traitement intérieur ou extérieur (selon leur destination).....	18
4.1.11. • Les matériaux de traitement de la tête des murs.....	18
4.2. • Aspect thermique.....	18
4.2.1. • Contexte réglementaire .....	18
4.2.2. • Performances thermiques intrinsèques du procédé.....	20
4.2.3. • Détermination des ponts thermiques de liaison entre parois .....	27
4.3. • Aspect acoustique.....	30
4.3.1. • Principe de détermination des performances acoustiques .....	30
4.3.2. • Cas des murs porteurs .....	31
4.3.3. • Dispositions constructives minimales vis-à-vis des exemples de solutions acoustiques.....	34
4.3.4. • Cas des murs non porteurs.....	36
4.4. • Conception de la paroi extérieure .....	38
4.4.1. • Ancrage des organes de liaison dans la paroi extérieure.....	38
4.4.2. • Dimensionnement des organes de liaison suivant le bétonnage .....	39
4.4.3. • Épaisseur de la paroi et armatures intégrées à la paroi extérieure.....	42
4.4.4. • Calepinage.....	43
4.4.5. • Largeur de joint.....	44
4.4.6. • Charges permanentes suspendues à la paroi extérieure.....	44
4.4.7. • Charges provisoires suspendues à la paroi extérieure .....	44
4.4.8. • Durabilité de la peau extérieure .....	45
4.4.9. • Entretien .....	47
4.4.10. • Réparation .....	48



4.5. • Conception de la partie structurelle (paroi intérieure et noyau) .....	48
4.5.1. • Règles générales de dimensionnement .....	48
4.5.2. • Prescriptions spécifiques aux voiles .....	52
4.5.3. • Prescriptions spécifiques aux poteaux (trumeaux).....	54
4.5.4. • Prescriptions spécifiques aux linteaux.....	56
4.5.5. • Prescriptions spécifiques aux poutres-voiles .....	58
4.5.6. • Épaisseur de la paroi structurelle et enrobages.....	60
4.5.7. • Principe de conception des liaisons entre panneaux et avec les autres éléments structuraux .....	61
4.6. • Dispositions parasismiques .....	63
4.7. • Dispositions des éléments spécifiques.....	64
4.7.1. • Balcons .....	64
4.7.2. • Acrotères .....	66
4.7.3. • Terrasses .....	69
4.7.4. • Angles.....	70
4.7.5. • Dispositions particulières aux murs enterrés et semi-enterrés .....	70
4.7.6. • Choix des finitions.....	71
4.8. • Aspects feu .....	72
4.8.1. • Généralités.....	72
4.8.2. • Calcul des champs de température dans les voiles intérieurs porteurs ....	73
4.8.3. • Tenue de la paroi extérieure .....	73
4.8.4. • Dispositions constructives .....	77
4.9. • Intégration des menuiseries .....	79
4.9.1. • Généralités.....	79
4.9.2. • Mise en œuvre d'une menuiserie avec dormant large sans précadre (cas 1).....	80
4.9.3. • Mise en œuvre d'une menuiserie avec habillage et sans précadre (cas 2).....	81
4.9.4. • Mise en œuvre d'un bloc-baie (cas 3) .....	81
4.9.5. • Mise en œuvre d'une porte avec seuil réduit (cas 4) .....	82
4.9.6. • Choix du principe d'étanchéité entre la menuiserie et les panneaux ....	83
4.9.7. • Cas particulier des menuiseries intégrant des coffres de volets roulants.....	84

## 5 - Fabrication ..... 85

5.1. • Exemple d'un processus de production.....	85
5.2. • Contrôle des bétons.....	86
5.3. • Contrôle des armatures.....	87
5.4. • Contrôles qualité.....	87
5.5. • Caractéristiques dimensionnelles et tolérances.....	87
5.6. • Exemples de fiches de contrôle .....	89

## 6 - Aspects de mise en œuvre ..... 91

6.1. • Spécificités du chantier .....	91
6.1.1. • Sécurité des travailleurs .....	91
6.1.2. • Transport, manutention, stockage .....	92
6.2. • Choix des matériaux.....	93
6.2.1. • Matériaux d'étanchéité .....	93
6.2.2. • Béton du noyau.....	94
6.2.3. • Armatures complémentaires dans le noyau .....	94
6.2.4. • Mortiers de ragréage et de réparation .....	96
6.3. • Pose des murs .....	96
6.3.1. • Pose des panneaux de hauteur courante et de grande hauteur .....	96
6.3.2. • Bétonnage .....	98
6.3.3. • Tolérances de pose.....	99
6.4. • Réalisation des dispositifs d'étanchéité des joints.....	99
6.4.1. • Murs courants en superstructure .....	99
6.4.2. • Murs courants en infrastructure.....	100
6.4.3. • Doublages et menuiseries .....	100
6.4.4. • Joints d'étanchéité horizontaux.....	101
6.4.5. • Joints d'étanchéité verticaux .....	102

6.5. • Finitions .....	103
6.5.1. • Dispositions spécifiques pour le retrait des cales de maintien de la peau extérieure sur chantier.....	103
6.5.2. • Dispositions spécifiques pour les enduits intérieurs.....	103

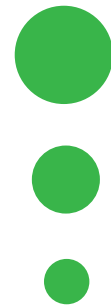
## **7 - Réglementation, normes et autres documents de référence ..... 104**

## **Glossaire ..... 110**



# PRÉSENTATION

# 1



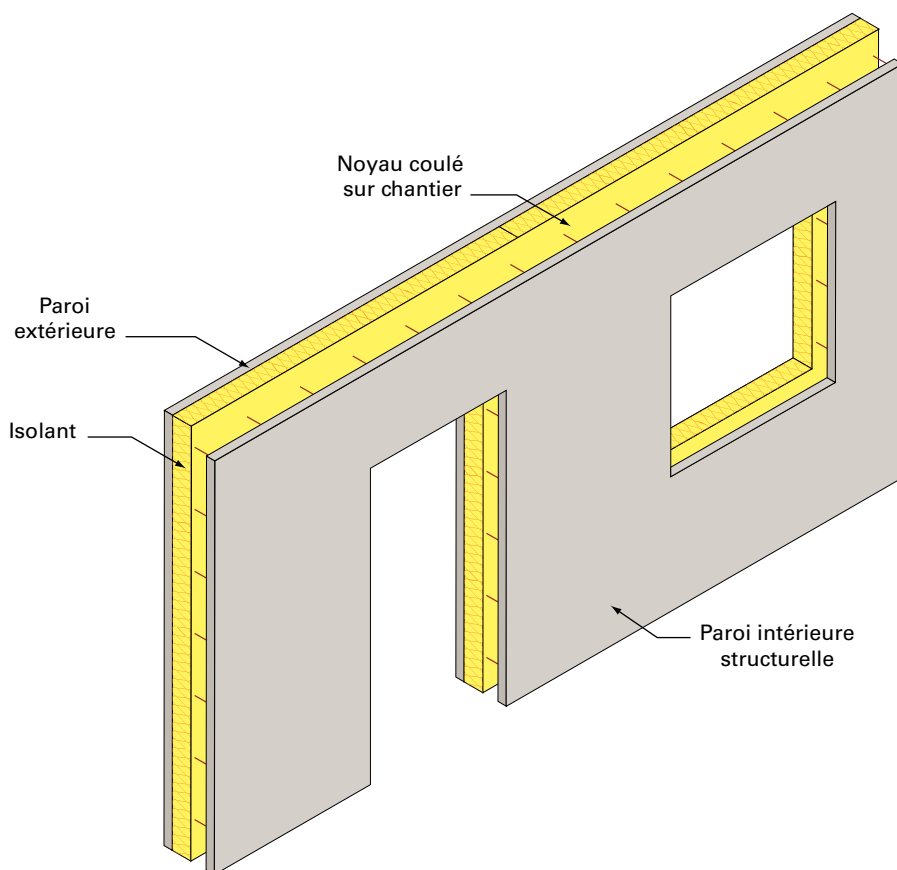
Évolution des murs à coffrage intégré classique, le procédé de mur à coffrage et isolation intégrés (MCII) combine performances techniques et thermiques en présentant tous les avantages d'une ITE, isolation thermique par l'extérieur.

De par leur conception, les murs à coffrage et isolation intégrés apportent une réponse efficace aux exigences de diminution des consommations d'énergies dans le domaine de la construction.

Les murs à coffrage et isolation intégrés (disponibles en épaisseurs de 25 à 50 cm) sont des éléments partiellement préfabriqués en usine associant plusieurs matériaux :

- deux parois minces préfabriquées en béton armé et maintenues espacées par des organes de liaison ;
- un matériau isolant accolé à la face intérieure de la paroi extérieure du mur intégré dès la fabrication en usine des éléments, ce qui permet notamment de supprimer les ponts thermiques et d'éviter la formation de condensation superficielle.

Le tout est complété sur place par un noyau de béton coulé sur chantier.



▲ Figure 1 : Mur à coffrage et isolation intégrés

La performance thermique des murs à coffrage et isolation intégrés est conditionnée par l'épaisseur de l'isolant (6 à 25 cm) et par sa nature. En fonction des qualités attendues du complexe (degré d'isolation avec selon le produit un lambda de 0,023 à 0,038 W/m.K, propriété coupe-feu, critère structurel, coût), le choix de l'isolant peut se porter sur le polystyrène expansé (PSE Th 38, Th 35, Th 30), le polystyrène extrudé (XPS Th 35), le polyuréthane (PU) ou la laine de roche.

Les gammes proposées par les fabricants peuvent permettre de répondre aux exigences de la réglementation thermique 2012 et à celles des maisons passives en offrant un coefficient de transmission thermique  $U_w$  qui varie de 0,12 à 0,36 W/m<sup>2</sup>.K.

Les impératifs de mise en œuvre sont similaires à ceux d'un mur à coffrage intégré classique (levage, calage, stabilisation par étais, ferrailage, coulage par passes successives...). Toutefois, le traitement des joints (15 à 25 mm) exige davantage de méticulosité pour ne pas créer de pont thermique et ne pas altérer la performance de l'ensemble du système.

De nombreux aspects de finition (adaptés aux façades architectoniques) sont possibles avec des parements lissés, matricés, texturés...

Les avantages en termes de performances thermiques :

- suppression des ponts thermiques ;
- traitement des points singuliers maîtrisé ;



- protection de l'isolant aux chocs, au feu : peu d'entretien, peu de maintenance et une durée de vie prolongée ;
- inertie thermique pour le confort d'été : la forte inertie, due à la masse de béton, constitue un avantage ;
- une performance thermique adaptable aux exigences, par le choix de la nature et de l'épaisseur de l'isolant intégré dans le mur thermique ;
- optimisation des consommations d'énergies, y compris en phase fabrication.

### Remarque

Les procédés de murs à coffrage et isolation intégrés sont visés par les Avis techniques ou Documents techniques d'application s'y référant.

Le domaine d'emploi (typologie d'ouvrage, dispositions concernant la réglementation sismique, feu et autres limitations) ainsi que les conditions d'utilisation du procédé, en termes de fabrication et de conception, sont indiqués dans les Avis techniques.

De fait, les différentes dispositions décrites dans le présent guide ne prétendent en aucun cas se substituer ni prévaloir aux exigences et prescriptions contenues dans les Avis techniques.



## Phases de réalisation de l'ouvrage/procédé et gestion des interfaces

---

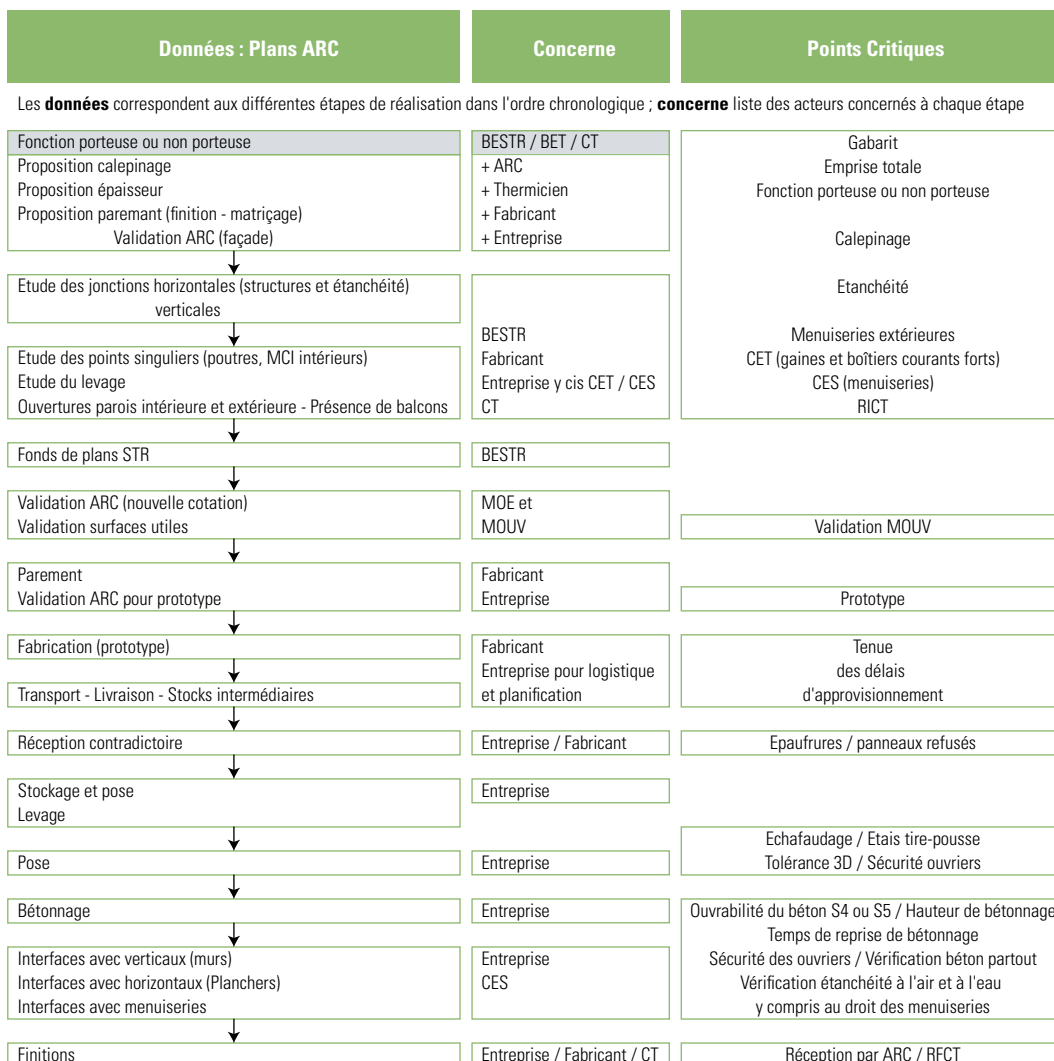
# 2



Le (Tableau 1) décrit, dans l'ordre chronologique, les différentes phases de réalisation ainsi que les intervenants et les points critiques associés.



## LOGIGRAMME



MOUV : Maître d'Ouvrage ; MOE : Maîtrise d'œuvre ; ARC : Architecte ; BESTR : BE Structures de l'Entreprise ; BET : Bureau d'Etudes Technique de la MOE  
CET : Corps d'Etat Techniques ; CES : Corps d'Etat Secondaires ; CT : Contrôleur Technique

▲ **Tableau 1 : Tableau synoptique des phases et des différents intervenants. Identification des différents points critiques**



# 3

## Performances attendues et évaluation technique



### 3.1. • Performance thermique

L'isolation thermique est assurée par l'isolation intégrée au panneau préfabriqué. Ce système d'isolation thermique par l'extérieur permet d'éviter les ponts thermiques courants. Afin que l'isolant joue convenablement son rôle, la présence en parement extérieur d'une garniture de joint apte à assurer, au droit des joints, sa protection à l'eau est indispensable.

Les principes ainsi que les performances typiques d'isolation sont indiqués au paragraphe (cf. 4).

### 3.2. • Performance acoustique

La réglementation sur l'isolation phonique des bâtiments prévoit une exigence minimale d'isolation phonique de paroi.

Catégorie	Niveau sonore environnant	Isolation minimum en façade
1	+ de 81 dB	45 dB
2	Entre 76 et 81 dB	42 dB
3	Entre 70 et 76 dB	38 dB
4	Entre 65 et 70 dB	35 dB
5	Entre 60 et 65 dB	30 dB

▲ **Tableau 2** : Classement isolation phonique selon niveau de bruit environnant

Les performances acoustiques dépendent fortement de la fonction, porteuse ou non, prévue du mur à coffrage et isolation intégrés.

L'indice d'affaiblissement de la partie courante de ce type de produit ne peut pas être inférieur à 40 dB et difficilement inférieur à 45 dB ( $R_{A,tr}$ ).

Les dispositions doivent respecter les exigences sur la réglementation acoustique rappelées au paragraphe (cf. 4.3).

### 3.3. • Stabilité et durabilité

La stabilité des MCII peut être assurée, à condition de respecter les exigences contenues dans les Avis techniques ou Documents techniques d'applications auxquelles ils font référence.

Les principes de conception et de dimensionnement sont indiqués au paragraphe (cf. 4) du présent document.

### 3.4. • Sécurité incendie

Compte tenu de la présence de l'isolant à l'intérieur des murs et de l'utilisation de matériaux synthétiques pour liaisonner la peau extérieure à la partie intérieure, les exigences au feu ne peuvent pas être justifiées par le recours aux méthodes de calcul conventionnelles.

Le respect des exigences réglementaires est donné par une appréciation délivrée par un laboratoire agréé.

Les principes de dimensionnement sont donnés au paragraphe (cf. 4.8).



## Conception, dimensionnement

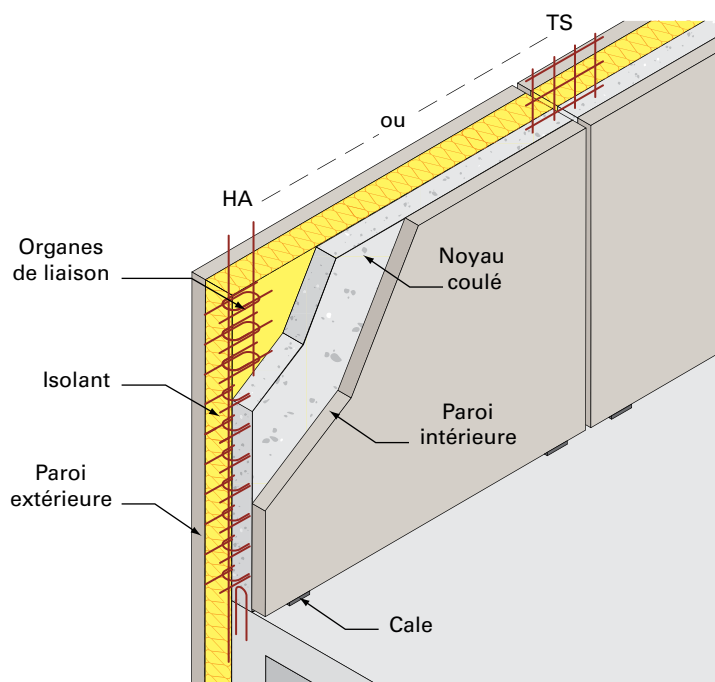
# 4



Le mur à coffrage et isolation intégrés est un procédé de préfabrication partielle de panneaux en béton armé, composés d'une paroi mince extérieure, d'un isolant et d'une paroi mince intérieure à laquelle est liaisonnée la paroi extérieure et son isolant par l'intermédiaire d'organes de liaison. Ces parois sont maintenues écartées en phase provisoire, de façon à permettre le bétonnage du noyau, après la pose des panneaux et la mise en place des armatures de l'espace compris entre la paroi intérieure et l'isolant accroché à la paroi extérieure.

La paroi extérieure est non porteuse et peut se dilater librement par rapport à l'ensemble paroi intérieure + béton coulé en place, cet ensemble pouvant être porteur ou non porteur (autoportant).

L'utilisation de ce procédé implique une période de préparation supérieure à celle d'un ouvrage coulé en place sur lequel est fixé un complexe d'isolation par l'extérieur (isolant + enduit, isolant + paroi extérieure agrafée).



▲ Figure 2 : Représentation 3D des éléments constitutifs d'un MCII

## 4.1. • Matériaux utilisés

### 4.1.1. • Le béton des parois

Le béton réalisé en usine est conforme aux normes NF EN 13369 et NF EN 206-1/CN concernant les classes d'environnement. La classe de résistance est en général C40/50.

La paroi extérieure, suivant la classe d'environnement et les finitions extérieures, est en béton d'usine de ciment gris ou blanc en général C40/50, armé d'un treillis soudé ou d'armatures HA.

La paroi intérieure est en béton d'usine en général C40/50, armé pour les efforts qu'il aura à supporter en phase définitive en association avec le béton coulé en place, l'ensemble paroi intérieure + béton coulé en place formant la partie structurale de la façade.

La finition de la paroi intérieure est en général lisse, mais peut faire l'objet de traitements architectoniques.

### 4.1.2. • Le béton de remplissage

Le béton de remplissage est conforme au projet et à la norme NF EN 206-1/CN. Sa résistance caractéristique minimale à 28 jours est de 25 MPa (classe de résistance minimale C25/30). Le béton coulé sur site est vibré conformément à la norme NF EN 206-1/CN.

La classe de consistance est S4 ou S5 (affaissement au cône d'Abrams  $\geq 160$  mm) selon la norme NF EN 206-1/CN.



### 4.1.3. • Les armatures

En zone sismique, les aciers d'éléments primaires (éléments de contreventement) sont impérativement de classe B. Dans les autres cas, les aciers peuvent être indifféremment de classe A ou de classe B.

### 4.1.4. • Les raidisseurs

Les parois intérieures et le noyau coulé en place sont liaisonnés par des raidisseurs triangulés.

Les armatures utilisées dans le noyau sont soit des treillis soudés, en particulier aux jonctions, soit des aciers HA.

En zone sismique, les aciers d'éléments primaires (éléments de contreventement) sont impérativement de classe B, les autres aciers étant de classe A.

Les raidisseurs sont certifiés NF ou équivalent par un organisme extérieur.

### 4.1.5. • Les organes de liaison

Les organes de liaison de la paroi extérieure à la paroi intérieure sont soit en acier soit en fibre synthétique. Leur dimensionnement est détaillé au paragraphe (cf. 4.4.2).

### 4.1.6. • Les inserts de levage

Les parois intérieures et extérieures sont équipées en général d'inserts de levage, sur 2 côtés ou sur 4 côtés suivant le phasage de manutention, avec ou sans retournement. Les boucles de levage peuvent être remplacées par des sangles insérées dans des profilés.

Le levage des pièces se fait à la grue à l'aide d'élingues munies de crochets.

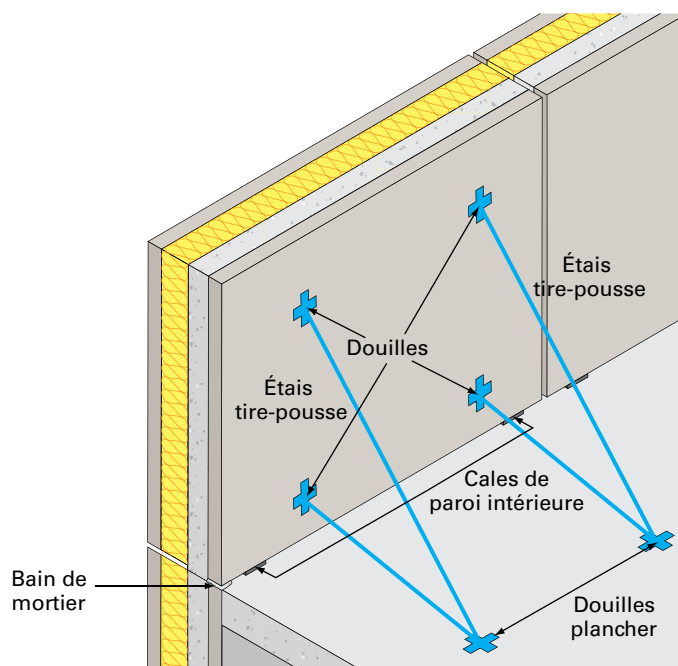
### 4.1.7. • Les panneaux isolants thermiques

Les matériaux d'isolation sont détaillés dans le paragraphe (cf. 4.2).

### 4.1.8. • Les douilles sur paroi intérieure

Des douilles sont incorporées dans la paroi intérieure pour servir de points d'ancrage des batteries d'étais tire-pousse ou des simples étais tire-pousse lorsque la butée en pied est assurée par un dispositif complémentaire (règle continue par exemple), ou bien de fixation pour tout élément rapporté sur la paroi intérieure.





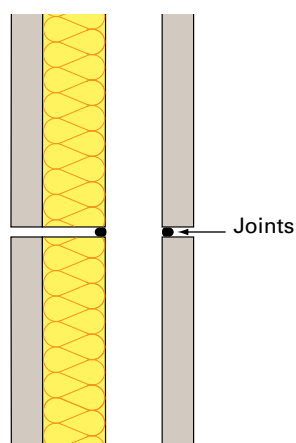
▲ Figure 3 : Emplacement des douilles et étais tire-pousse sur paroi intérieure d'un MCII

*Nota :* Le tire-pousse inférieur est mis en place en fonction de la hauteur du MCII.

#### 4.1.9. • Matériaux de jointement et d'étanchéité

Lors de la pose, il est nécessaire de placer des joints d'étanchéité, horizontaux et verticaux, au droit de l'isolant et au droit de la paroi intérieure pour éviter les coulures de béton au moment du coulage du noyau.

Ces joints sont du type bande précomprimée.



▲ Figure 4 : Joints d'étanchéité

Ce joint est destiné à éviter les pertes de laitance du béton au cours du coulage.



### 4.1.10. • Les matériaux d'habillage ou de traitement intérieur ou extérieur (selon leur destination)

Les matériaux sont décrits au paragraphe (cf. 6.5).

### 4.1.11. • Les matériaux de traitement de la tête des murs

Les têtes de murs doivent être protégées par des couvertines fixées dans la paroi structurale. Ces couvertines peuvent être en béton, en acier ou autre.

## 4.2. • Aspect thermique

### 4.2.1. • Contexte réglementaire

#### 4.2.1.1. • Les RT dans le neuf et dans l'existant

La réglementation thermique se décline en deux réglementations concernant les bâtiments neufs (RT 2005 et RT 2012) et les bâtiments existants (RT existant globale et RT existant par élément).

#### Bâtiments neufs

La RT 2005 couverte par l'arrêté du 24 mai 2006 s'applique aux bâtiments dont le permis de construire a été déposé entre le 1<sup>er</sup> septembre 2006 et la date d'entrée en application de la RT 2012.

L'application de la RT 2012 couverte par les arrêtés du 26 octobre 2010 et du 28 décembre 2012 s'échelonne selon les catégories et l'usage des bâtiments entre le 27 octobre 2011 et le 1<sup>er</sup> janvier 2013.

#### Bâtiments existants

La RT existant globale couverte par l'arrêté du 8 juin 2008 s'applique aux bâtiments construits après 1948 et aux rénovations importantes lorsque la surface du bâtiment est supérieure à 1 000 m<sup>2</sup> et lorsque le coût des travaux est supérieur à 25 % de la valeur du bâtiment concerné.

La RT existant par élément couverte par l'arrêté du 3 mai 2007 s'applique aux cas de rénovation non visés par la RT existant globale.

### 4.2.1.2. • Respect des exigences globales ( $U_{\text{bât}}$ , $B_{\text{bio}}$ , $C_{\text{ep}}$ , $T_{\text{ic}}$ )

#### Bâtiments neufs

La RT 2005 fixe des exigences globales à ne pas dépasser sur la déperdition moyenne par transmission à travers l'enveloppe ( $U_{\text{bât}}$ ), la consommation en énergie primaire ( $C_{\text{ep}}$ ) et la température intérieure de confort ( $T_{\text{ic}}$ ).

La RT 2012 fixe des exigences globales à ne pas dépasser sur le besoin bioclimatique ( $B_{\text{bio}}$ ), les ponts thermiques (ratio  $\psi$ ), la perméabilité à l'air, la consommation en énergie primaire ( $C_{\text{ep}}$ ) et la température intérieure de confort ( $T_{\text{ic}}$ ).

#### Bâtiments existants

La RT existant globale fixe des exigences globales à ne pas dépasser sur la déperdition moyenne par transmission à travers l'enveloppe ( $U_{\text{bât}}$ ), la consommation en énergie primaire ( $C_{\text{ep}}$ ) et la température intérieure de confort ( $T_{\text{ic}}$ ). Elle fixe par ailleurs une exigence de réduction de la  $C_{\text{ep}}$  initiale.

La RT existant par élément ne fixe pas d'exigences globales à l'échelle du bâtiment.

### 4.2.1.3. • Respect des exigences minimales et des valeurs limites concernant le procédé

#### Bâtiments neufs

La RT 2005 fixe des coefficients de transmission surfacique  $U$  maximaux à ne pas dépasser à l'échelle des parois et des coefficients de transmission linéique  $\psi$  maximaux à ne pas dépasser au niveau des ponts thermiques de liaison.

À l'inverse, la RT 2012 ne fixe pratiquement plus d'exigence à l'échelle des parois mais conserve une exigence minimale sur le pont thermique du plancher intermédiaire.

#### Bâtiments existants

La RT existant globale fixe des coefficients de transmission surfacique  $U$  maximaux à ne pas dépasser à l'échelle des parois.

La réglementation thermique par élément fixe une exigence minimale sur la résistance thermique totale ( $R_{\text{totale}}$ ) des composants qui ont été remplacés ou installés.

Les murs à coffrage et isolation intégrés ont un impact sur la performance thermique globale à l'échelle du bâtiment et peuvent par ailleurs être soumis aux exigences minimales indiquées dans le (Tableau 3).



RT		Exigences		
		U en W/(m <sup>2</sup> .K)	ψ moyen en W/(m.K)	R en m <sup>2</sup> .K/W
Neuf	2005 (non valide)	U <sub>p</sub> ≤ 0,45 pour les parois en contact avec l'extérieur. U <sub>p</sub> ≤ 0,45/b pour les parois en contact avec un local non chauffé <sup>(1)</sup>	ψ ≤ 0,65 dans le cas des maisons individuelles ψ ≤ 1,00 dans le cas des bâtiments d'habitation autres que les maisons individuelles ψ ≤ 1,20 dans le cas des bâtiments à usage autre que d'habitation	
	2012		ψ ≤ 0,6 pour les planchers intermédiaires	
Existant	Globale	U <sub>p</sub> ≤ 0,45 pour les parois en contact avec l'extérieur. U <sub>p</sub> ≤ 0,45/b pour les parois en contact avec un local non chauffé		
	Par élément			R <sub>totale</sub> ≥ 2,3 pour les parois en contact avec l'extérieur de bâtiments situés en zone climatique H1, H2 et H3 ≤ 800 mètres R <sub>totale</sub> ≥ 2,00 dans les autres cas

1. b étant le coefficient de réduction des déperditions vers les volumes non chauffés, défini dans le fascicule 1 des règles Th-Bât en vigueur.

▲ Tableau 3 : Exigences réglementaires concernant les murs à coffrage et isolation intégrés

## 4.2.2. • Performances thermiques intrinsèques du procédé

La performance thermique des murs à coffrage et isolation intégrés est caractérisée par un coefficient de transmission thermique surfacique U<sub>p</sub> s'exprimant en W/(m<sup>2</sup>.K). Le terme de résistance thermique (R) étant généralement employé pour caractériser une couche homogène de matériau constituant une paroi.

### 4.2.2.1. • Introduction

Les paramètres pouvant impacter de façon importante la performance thermique des murs à coffrage et isolation intégrés sont avant tout le type d'isolant et son épaisseur. Les éléments de fixation (cylindre, plat ou connecteur) ainsi que les jonctions entre panneaux peuvent dégrader de façon significative la performance thermique en créant ce que l'on appelle des ponts thermiques intégrés. L'impact des ponts thermiques intégrés dépendra essentiellement des dimensions et de la nature des matériaux utilisés. Dans le cas des joints d'étanchéité, l'impact dépendra également du positionnement du joint.

L'isolation thermique, en partie courante, des murs à coffrage et isolation intégrés dépend essentiellement de l'épaisseur et de la conductivité thermique de l'isolant.

### L'isolant thermique

Au-delà du marquage CE, il existe des certifications qui permettent aux fabricants de produits isolants de faire confirmer par un organisme indépendant les performances déclarées de ses produits.

En France, la certification des produits isolants se fait par l'ACERMI (Association pour la certification des matériaux isolants).

Cet organisme valide, à la demande du fabricant :

- les performances des produits isolants (résistance thermique, conductivité thermique, comportement à l'eau, comportement mécanique, réaction au feu...);
- le système de contrôle qualité, en procédant à un suivi et à des essais pluriannuels. Ces contrôles apportent l'assurance que le produit certifié possède les caractéristiques qui sont annoncées sur l'étiquette :

I : propriétés mécaniques en compression avec 5 niveaux, de I1 à I5,

S : comportement aux mouvements différentiels avec 5 niveaux, de S1 à S5,

O : comportement à l'eau avec 3 niveaux, de O1 à O3,

L : propriétés mécaniques utiles en cohésion et flexion avec 4 niveaux, de L1 à L4,

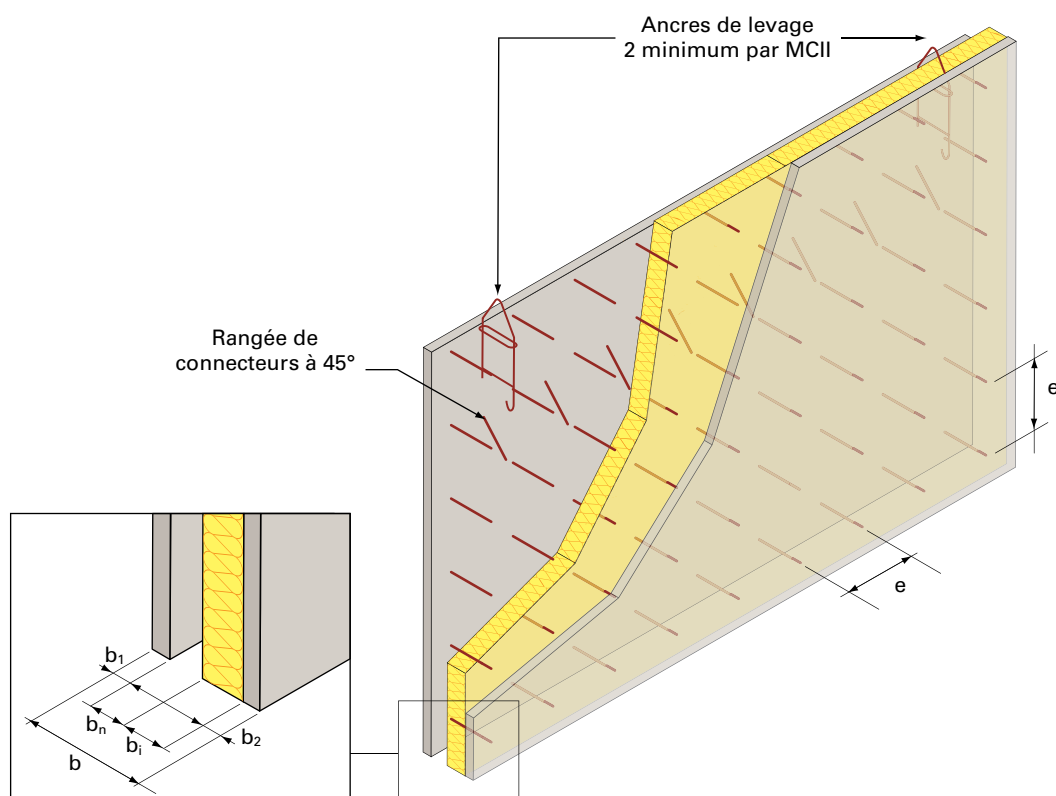
E : perméance à la vapeur d'eau avec 5 niveaux, de E1 à E5.

Dans le cas des murs à coffrage et isolation intégrés, le choix de l'isolant peut se porter sur le polystyrène expansé (PSETh 38, Th 35, Th 30), le polystyrène extrudé (XPS Th 35) ou le polyuréthane (PUTh 23). Ces isolants sont certifiés ACERMI.





## La paroi



▲ Figure 5 : Schéma d'un mur à coffrage et isolation intégrés et des éléments ponctuels présents

$e$  : espacement des connecteurs

$b$  : épaisseur totale du mur à coffrage et isolation intégrée

$b_1$  : épaisseur de la paroi structurelle

$b_n$  : épaisseur du noyau coulé en place

$b_i$  : épaisseur de l'isolant

$b_2$  : épaisseur de la peau de parement

### 4.2.2.2. • Méthode de calcul

Le coefficient de transmission thermique  $U_p$  du procédé (en  $W/(m^2.K)$ ), ponts thermiques intégrés pris en compte, se calcule alors par la formule suivante :

$$U_p = U_c + \sum_j n_j \chi_j = U_c + n_{\text{connecteur}} \chi_{\text{connecteur}} + n_{\text{cylindre}} \chi_{\text{cylindre}} + n_{\text{plat}} \chi_{\text{plat}} \quad W/(m^2.K)$$

$U_c$  : coefficient de transmission thermique en partie courante du mur, en  $W/(m^2.K)$ , qui se calcule de la façon suivante :

$$U_c = \frac{1}{R_{se} + \sum_j \frac{e_j}{\lambda_j} + R_{si}} \quad W/(m^2.K)$$

$e_j$  : épaisseur du matériau constituant la couche  $j$  du procédé en partie courante, en m ;

$\lambda_j$  : conductivité thermique du matériau de la couche  $j$ , en  $W/(m.K)$  ;

$R_{se} + R_{si}$  : somme des résistances thermiques superficielles intérieure et extérieure prise égale à  $0,17 \text{ m}^2.K/W$  ;

$n_{\text{connecteur}}$  : nombre de connecteurs par mètre carré de paroi ;

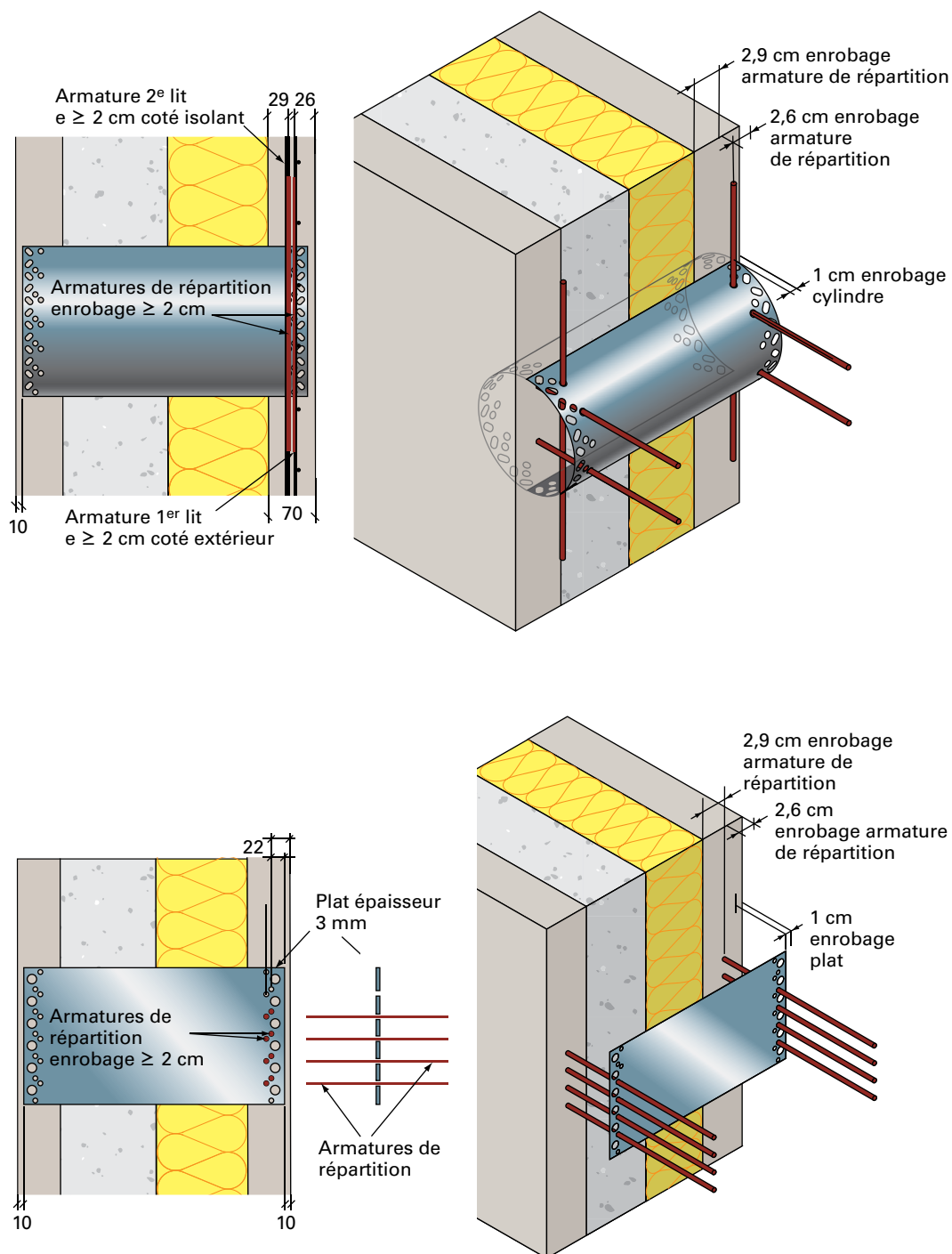
$n_{\text{cylindre}}$  : nombre de cylindres par mètre carré de paroi ;

$n_{\text{plat}}$  : nombre de plats de renfort par mètre carré de paroi ;

$\chi_j$  : coefficient de transmission du pont thermique intégré ponctuel  $j$ , en  $W/K$ .

#### 4.2.2.3. • Valeurs précalculées des ponts thermiques intégrés

Les coefficients de déperdition ponctuelle  $\chi_j$  des organes de suspension de la peau extérieure à la peau intérieure doivent être déterminés par simulation numérique conformément à la méthode donnée dans les règles Th-Bât, fascicule 5. Ces organes de suspension peuvent être un ou plusieurs cylindres en acier inox, ou des plats de renfort en acier inox, ou des connecteurs en fibre de verre, ou des cylindres synthétiques ou autre système équivalent.



▲ Figure 6 : Schémas représentatifs d'un cylindre et d'un plat

En absence de valeurs calculées numériquement, les valeurs par défaut données dans le Tableau 4 sont valables et peuvent être utilisées dans le cadre des hypothèses suivantes :

- épaisseur des voiles béton ;
- isolant thermique :  $0,023 \leq \lambda \leq 0,038 \text{ W/(m.K)}$  ;
- épaisseur de l'isolant thermique :  $60 \leq e \leq 200 \text{ mm}$  ;
- cylindre en acier inox,  $\varnothing \leq 255 \text{ mm}$  ;
- plat en acier inox,  $L = 320 \text{ mm}$  et  $e = 3 \text{ mm}$  ;
- connecteur en fibre de verre  $\varnothing \leq 12 \text{ mm}$  ( $\lambda \leq 0,5 \text{ W/(m.K)}$ ).





e isolant [mm]	$\chi_i$ [W/K]		
	Cylindre en acier inox	Plat en acier inox	Connecteur en fibre de verre
60	0,4113	0,1149	0,0007
100	0,3686	0,0964	0,0005
110	0,3583	0,0921	0,0004
120	0,3480	0,0879	0,0004
130	0,3378	0,0836	0,0004
140	0,3275	0,0794	0,0004
150	0,3172	0,0751	0,0003
200	0,2713	0,0589	0,0001

Interpolations linéaires possibles.

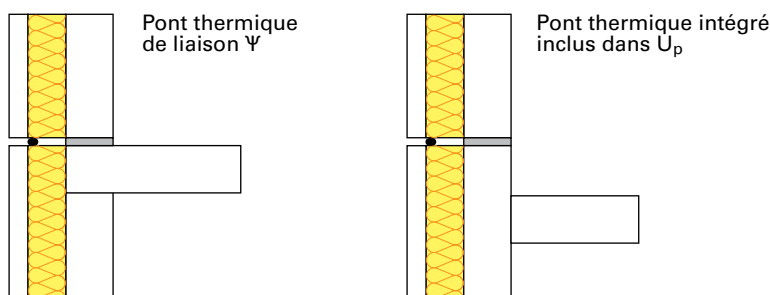
▲ **Tableau 4** : Coefficients de transmission thermique ponctuels des éléments de fixation intégrés au procédé des murs à coffrage et isolation intégrés

Selon le type de joint, la valeur du pont thermique pourra varier de très faible à forte. On donne dans le (Tableau 5) une échelle permettant d'estimer la valeur du pont thermique en fonction des dispositions prises lors de la mise en œuvre des joints d'étanchéité.

Règles d'évaluation des ponts thermiques de liaison				
Pont thermique	Très faible	Faible	Moyen	Fort
$\psi$ (W/m.K)	$\leq 0,05$	$0,05 < \psi \leq 0,20$	$0,20 < \psi \leq 0,50$	$0,50 < \psi \leq 1$

▲ **Tableau 5** : Règles d'évaluation des ponts thermiques de liaison

**!** Les ponts thermiques situés au niveau des joints d'étanchéité peuvent avoir un impact très important sur la déperdition par transmission à travers les parois. On attire l'attention sur le fait que selon les cas, le pont thermique situé au niveau du joint d'étanchéité pourra être considéré soit comme un pont thermique intégré soit comme un pont thermique de liaison suivant son positionnement par rapport aux autres parois (Figure 7).



▲ **Figure 7** : Prise en compte des joints d'étanchéité



Type de joint		Classement du pont thermique $\psi$
Type 1 Joint du côté extérieur de l'isolant + béton à mâter sans compression de l'isolant		
Type 3 Joint du côté intérieur de l'isolant + béton à mâter sans compression de l'isolant		
Type 5 Joint du côté intérieur de l'isolant sans béton à mâter sans compression de l'isolant		
Type 7 Joint du côté extérieur de l'isolant sans béton à mâter avec ou sans compression de l'isolant		

▲ Tableau 6 : Estimation des ponts thermiques situés au niveau des joints d'étanchéité

#### 4.2.2.4. • Exemple de calcul

##### Calcul du coefficient $U_p$ pour un mur à coffrage et isolation intégrés

Description de la paroi :

- dimensions du mur : H = 3 m et L = 6 m ;
- voile béton extérieur : épaisseur = 7 cm ;
- caractéristique de l'isolant : e = 14 cm,  $\lambda = 0,035 \text{ W}/(\text{m} \cdot \text{K})$  ;
- voile béton intérieur + béton coulé : épaisseur e = 16 cm ;
- un cylindre en acier inox ;
- quatre connecteurs en fibre de verre ou trois plats en acier.

$$U_p = U_c + \sum_j n_j \chi_j$$

##### Calcul du coefficient de transmission $U_p$

$$U_c = 1/(0,17 + (0,14 / 0,035) + (0,07 + 0,16) / 2) = 0,233 \text{ W}/(\text{m}^2 \cdot \text{K})$$

$$\chi (\text{cylindre}) = 0,3275 \text{ W}/\text{K}$$

$$n = 1/(3 \times 6) = 0,055 \text{ cylindre}/\text{m}^2$$

$$\chi (\text{connecteur}) = 0,0004 \text{ W}/\text{K}$$

$$n = 4/\text{m}^2$$

$$\chi \text{ (plat)} = 0,0794 \text{ W/K}$$

$$n = 3/(3 \times 6) = 0,166 \text{ plat/m}^2$$

Exemple avec des connecteurs en fibre de verre :

$$U_p = 0,233 + 0,3275 \times 0,055 + 0,0004 \times 4 = 0,25 \text{ W}/(\text{m}^2.\text{K}).$$

Exemple avec des plats en acier :

$$U_p = 0,233 + 0,3275 \times 0,055 + 0,0794 \times 0,166 = 0,26 \text{ W}/(\text{m}^2.\text{K}).$$

### 4.2.3. • Détermination des ponts thermiques de liaison entre parois

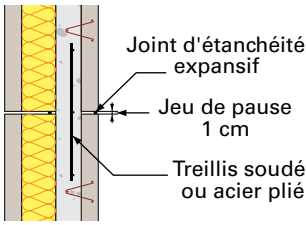
#### 4.2.3.1. • Introduction

Les déperditions par transmission à travers l'enveloppe sont séparées en deux parties avec d'une part les coefficients de transmission surfacique  $U_p$  des parois incluant les ponts thermiques intégrés ( $\psi_i$  et  $\chi_j$ ) et d'autre part les déperditions par transmission au niveau des ponts thermiques de liaison ( $\psi$ ). On note que les déperditions par transmission linéique à la jonction entre les parois vont dépendre à la fois de la composition des murs à coffrage et isolation intégrés, mais également de la composition des parois adjacentes (planchers, refends, baies...).

#### 4.2.3.2. • Méthode de calcul

Les ponts thermiques de liaison doivent être déterminés par calcul numérique selon le chapitre II du fascicule 5/5 des règles Th-bât ou plus généralement selon la norme NF EN ISO 10211. En l'absence d'un calcul spécifique correspondant au système étudié, les valeurs de ponts thermiques fournies au paragraphe (cf. 4.2.3.3) peuvent être utilisées.

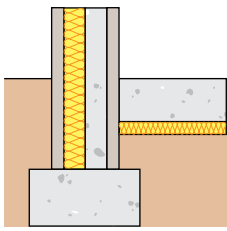
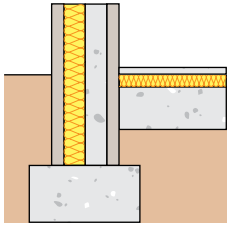
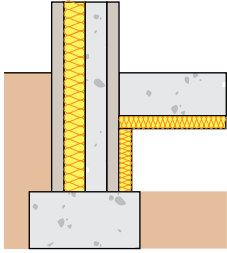
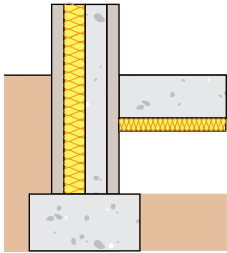
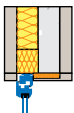
#### 4.2.3.3. • Valeurs tabulées des ponts thermiques de liaison

Coupe indicative	Liaison	$\psi$ [W/(m.K)]
 <p>Joint d'étanchéité expansif</p> <p>Jeu de pause 1 cm</p> <p>Treillis soudé ou acier plié</p>	Liaison droite	$\psi = 0,01$



Coupe indicative	Liaison	$\psi$ [W/(m.K)]
	<p>Angle saillant Angle rentrant</p>	<p><math>\psi = 0,14</math> <math>\psi = 0,12</math></p>
	<p>Refend de 20 cm d'épaisseur</p>	<p><math>\psi = 0,06</math></p>
	<p>Plancher intermédiaire</p>	<p><math>\psi = 0,06</math></p>
	<p>Acrotère sans remontée d'isolant</p>	<p><math>\psi = 0,81</math></p>
	<p>Acrotère avec remontée d'isolant non fermée</p>	<p><math>\psi = 0,52</math></p>
	<p>Acrotère avec remontée d'isolant fermée complètement (sans éléments métalliques traversant l'isolation de l'acrotère)</p>	<p><math>\psi = 0,27</math></p>



Coupe indicative	Liaison	$\psi$ [W/(m.K)]
	Plancher bas sur terre-plein isolé en sous-face	$\psi = 0,32$
	Plancher bas sur terre-plein isolé sous chape	$\psi = 0,28$
	Plancher bas sur vide sanitaire de 20 cm Avec descente d'isolant à l'extérieur (longueur supérieure ou égale à 60 cm)	$\psi = 0,64$
	Plancher bas sur vide sanitaire de 20 cm Avec descente d'isolant des 2 côtés (longueur supérieure ou égale à 60 cm)	$\psi = 0,43$
	Liaison entre la façade et la menuiserie	$\psi = 0,42$

▲ Tableau 7 : Coefficients de transmission thermique linéique des ponts thermiques de liaison

**Nota :** Les solutions intégrant les menuiseries ci-dessus sont données à titre indicatif. Le chapitre 4.9 traite de l'intégration des menuiseries.

Les murs à coffrage et isolation intégrés contribuent de façon significative à l'amélioration de l'inertie thermique du bâtiment essentiellement grâce au voile en béton situé du côté intérieur. En effet, la masse de béton située du côté intérieur permet le stockage des apports solaires en provenance des baies. L'impact sur l'inertie sera d'autant plus important que l'épaisseur du voile en béton sera importante.

Le stockage des apports solaires permet d'améliorer le confort thermique, en particulier en période estivale où les pics de chaleur de la journée sont absorbés puis évacués la nuit par surventilation. La mise en place de composants légers (complexe de doublage ou ouvrage à base de plaque de plâtre...) rapportés du côté intérieur peut néanmoins limiter l'effet de l'inertie du voile en béton.



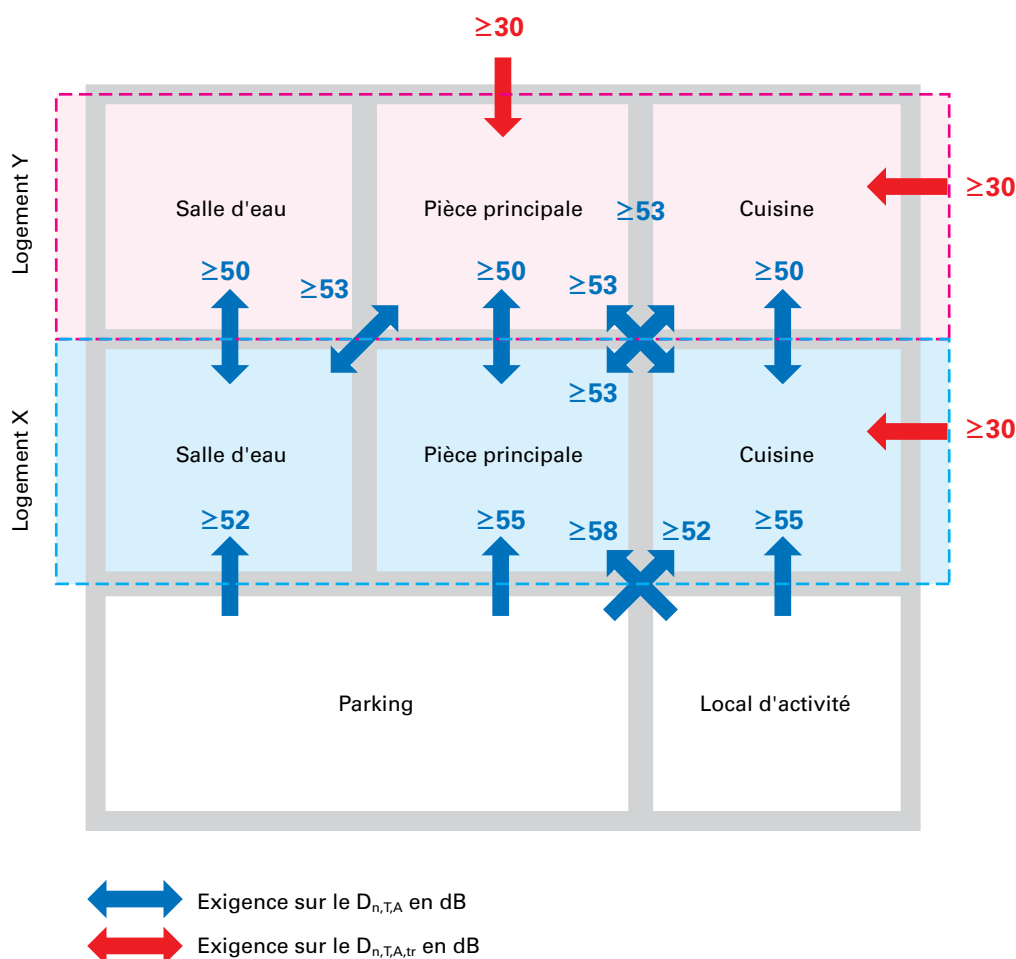
## 4.3. • Aspect acoustique

### 4.3.1. • Principe de détermination des performances acoustiques

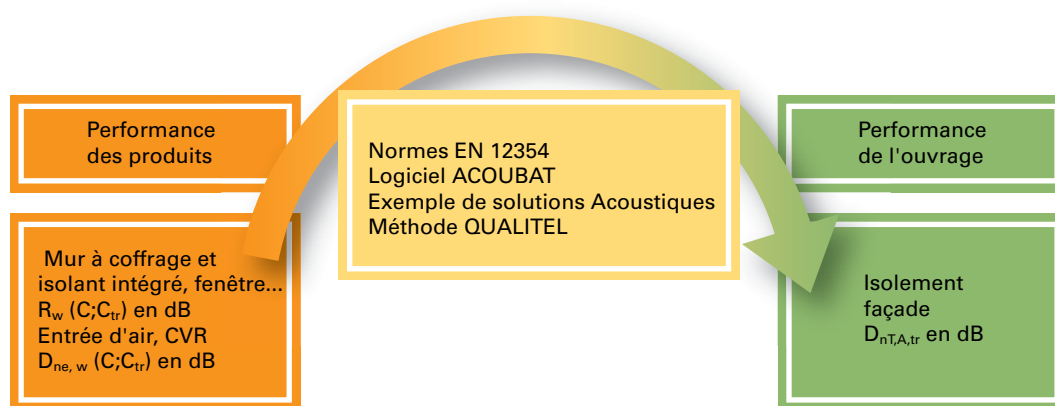
Les réglementations acoustiques françaises sont des réglementations de résultats et non de moyens, ce n'est donc pas la performance propre des produits ou des systèmes qui est visée, mais la performance globale du bâtiment. Par conséquent, pour concevoir un bâtiment de façon à ce qu'il puisse atteindre les exigences fixées, il est nécessaire de bien connaître la performance des systèmes qui le composent ainsi que leurs connexions.

Il existe à ce jour principalement quatre domaines réglementés sur le plan acoustique pour les bâtiments neufs ou les extensions de bâtiment :

- bâtiment d'habitation, arrêté du 30 juin 1999 ;
- hôtel, arrêté du 25 avril 2003 ;
- établissement d'enseignement, arrêté du 25 avril 2003 ;
- établissement de santé, arrêté du 25 avril 2003.



▲ Figure 8 : Exigences réglementaires pour les bâtiments d'habitation. Isolement au bruit aérien (non exhaustif)



▲ Figure 9 : Passage de la performance des produits à la performance de l'ouvrage (application aux façades)

Le type de système objet de ce document étant présent principalement en façade, il porte une contrainte acoustique spécifique, principalement orientée sur l'isolement au bruit aérien intérieur, mais aussi sur l'isolement au bruit aérien vis-à-vis de l'extérieur.

- Produits sous Avis technique (ATec).
- Le système peut être porteur ou non.
- Épaisseur totale (généralement) : 270 à 600 mm.
- Voile extérieur en béton.
- Un isolant thermique (PSE ou XPS de 70 à 200 mm) avec laine de roche en périphérie.
- Partie structurelle intérieure en béton de 150 à 350 mm d'épaisseur.
- Dimensions maximales : 7,15 m x 3 m (h).

L'indice d'affaiblissement de la partie courante de ce type de produit ne peut pas être inférieur à 40 dB et difficilement inférieur à 45 dB ( $R_{A,tr}$ ). Cependant, un point de vigilance important est à porter aux jonctions (panneau/panneau, panneau/fenêtre, panneau/porte) pour ne pas créer de fuites d'air ou de défauts d'isolement acoustique.

### 4.3.2. • Cas des murs porteurs

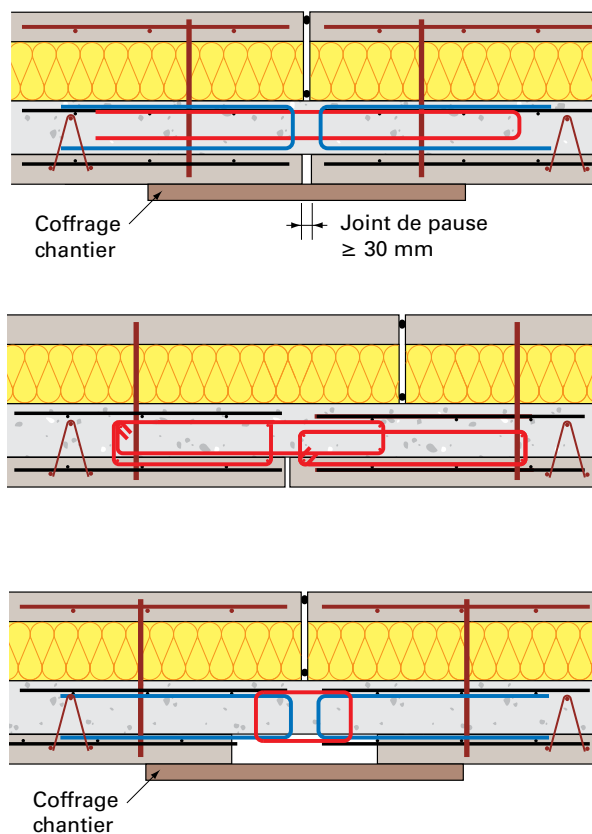
#### 4.3.2.1. • Comportement en transmission directe (isolement acoustique entre l'extérieur et l'intérieur)

#### Remarque

Ici, le cas porteur ou non porteur a une importance secondaire.

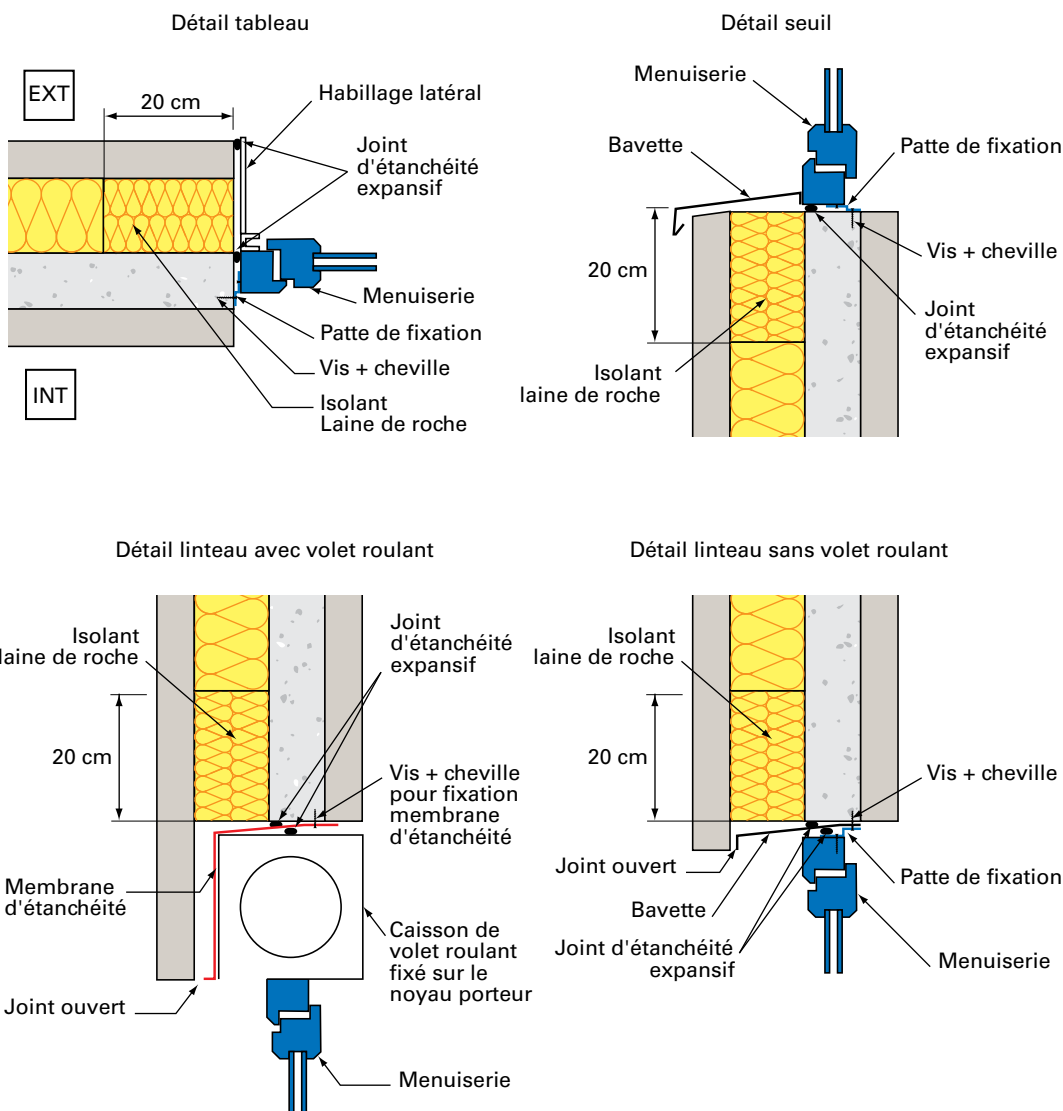
Performance produit :  $R_w + C_{tr}$  en dB.

L'indice d'affaiblissement de la partie courante de ce type de produit ne peut pas être inférieur à 40 dB et difficilement inférieur à 45 dB ( $R_{A,tr}$ ). Cependant, un point de vigilance important est à porter aux jonctions (panneau/panneau, panneau/fenêtre, panneau/porte) pour ne pas créer de fuites d'air ou de défauts d'isolement acoustique.



▲ Figure 10 : jonction entre panneaux : sensibilité du montage à la porosité du béton coulé. Les zones de fort ferrailage, comme celles au droit des joints verticaux, peuvent nuire aux performances acoustiques. La chicane offerte par la solution centrale permet de limiter le problème le long de la jonction verticale des panneaux



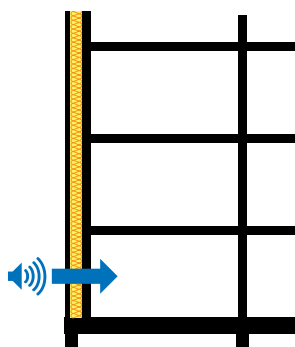


▲ Figure 11 : Liaison menuiserie MCI

Une approche prédictive de type matrice de transfert peut être envisagée à ce type de système, mais en l'absence d'essais en laboratoire, il est difficile d'en juger la précision.

Performance *in situ* : isolement acoustique au bruit aérien  $D_{n,T,A,tr} = D_{n,T,w} + C_{tr}$  en dB.

Sauf dans des cas extrêmes où un isolement de façade supérieur à 40 dB serait recherché, la performance du panneau ne contribue pas de façon significative à l'isolement entre l'intérieur et l'extérieur du bâtiment. Une attention toute particulière devra être portée aux points singuliers (différentes jonctions).



▲ Figure 12 : Transmission directe du son extérieur/intérieur pour un mur porteur

Pour les très forts isolements ( $\geq 38$  dB), dans des configurations de petites pièces en pignon, si le voile intérieur du panneau est inférieur à 150 mm, il faudrait faire un calcul pour être sûr que la composition ne soit pas trop défavorable.

### 4.3.3. • Dispositions constructives minimales vis-à-vis des exemples de solutions acoustiques

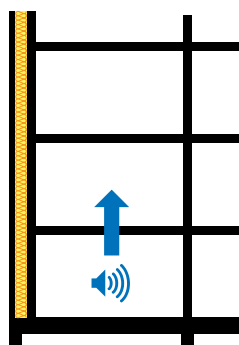
#### 4.3.3.1. • Modification de la transmission directe (isolement acoustique entre deux locaux contigus en façade)

Dans ce cas, la distinction des cas porteur et non porteur est très importante. Dans le cas porteur, qui implique un liaisonnement des MCII entre eux et avec les planchers ou refends, les méthodes européennes de calculs (EN 12354-1 à 6) peuvent s'appliquer. Ceci simplifie fortement l'approche en conception qui reste standard.

Performance produit pour un mur à coffrage et isolation intégrés porteur :  $R_w + C$  en dB du voile béton intérieur.

La performance du produit qui rentre en compte dans le calcul de l'isolement intérieur entre deux pièces contiguës en façade est uniquement l'indice d'affaiblissement du voile béton intérieur.

Le cas du voile béton est pris de façon générique dans l'approche européenne (EN 12354).

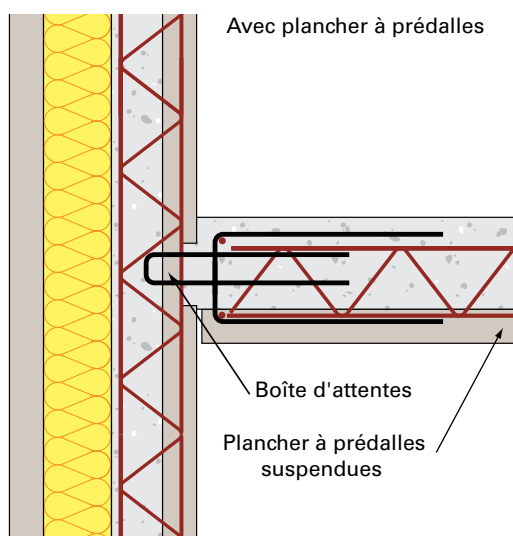


▲ Figure 13 : Transmission directe du son entre deux locaux pour un mur porteur

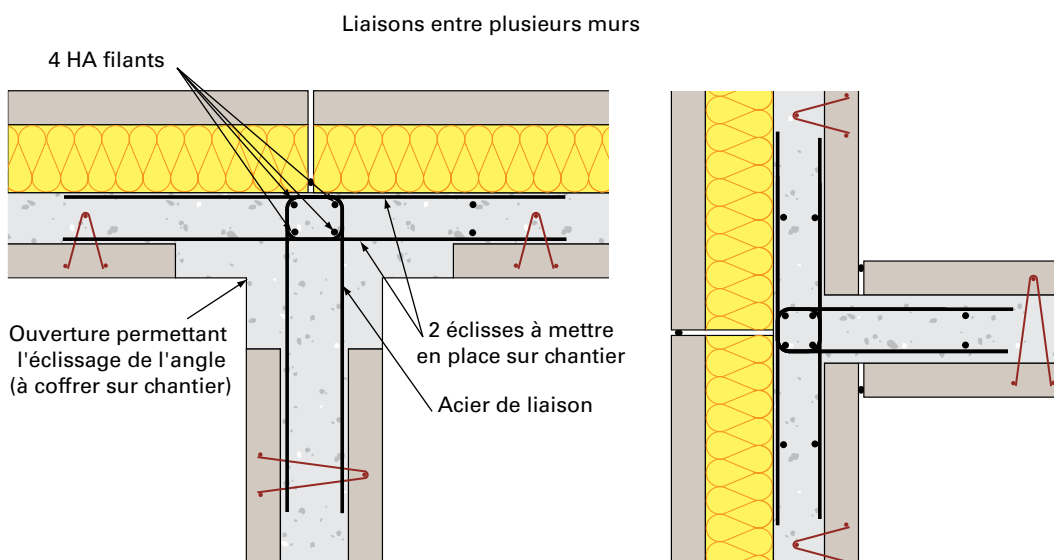
Performance *in situ* : isolement au bruit aérien  $D_{n,T,A} = D_{n,T,w} + C$  en dB.

Niveau réglementaire : les principaux isolements réglementaires dans le logement collectif sont décrits (Figure 8). Ils sont typiquement compris entre 50 et 58 dB.

Dans le cas d'un système porteur, les MCII comportent un voile intérieur supérieur ou égal à 160 mm et sont pris en compte de façon traditionnelle (Figure 9). Ils ne présentent pas de spécificité acoustique particulière. Les figures ci-après (Figure 14) et (Figure 15) illustrent des jonctions en T classiques avec leurs transmissions latérales.



▲ Figure 14 : Exemple de jonction plancher/MCII porteur



▲ Figure 15 : Exemple de jonction refend/façade en MCII porteur

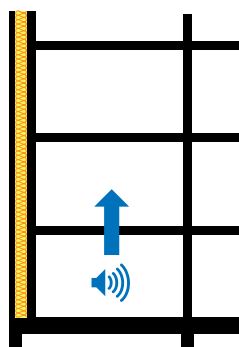


## 4.3.4. • Cas des murs non porteurs

### 4.3.4.1. • Comportement en transmission directe (isolement acoustique entre l'extérieur et l'intérieur)

Le comportement est exactement le même que pour les panneaux porteurs.

### 4.3.4.2. • Modification de la transmission directe (isolement acoustique entre deux locaux contigus en façade)



▲ Figure 16 : Transmission directe du son entre deux locaux pour un mur non porteur

Dans le cas de MCI non porteurs, cela devient plus complexe à gérer, les hypothèses sont plus importantes, mais nous pouvons encore utiliser les méthodes européennes EN 12354 dans certaines configurations. Dans ce cas, on considère le voile de béton intérieur continu une fois le coulage réalisé, et la fixation aux séparatifs (horizontaux ou verticaux) est réalisée par des fixations mécaniques généralement ponctuelles. Ici une approche de type  $D_{n,f}$  sera possible pour évaluer les transmissions latérales.

Performance produit pour un mur à coffrage et isolation intégrés non porteur :  $D_{n,f,w} + C$  en dB du voile béton intérieur.

La mesure est réalisée selon la norme NF EN ISO 10848-2.

L'isolement acoustique sera d'autant plus défavorable que le voile intérieur sera de faible épaisseur.

Il sera représentatif d'un séparatif présent dans la partie courante du panneau.

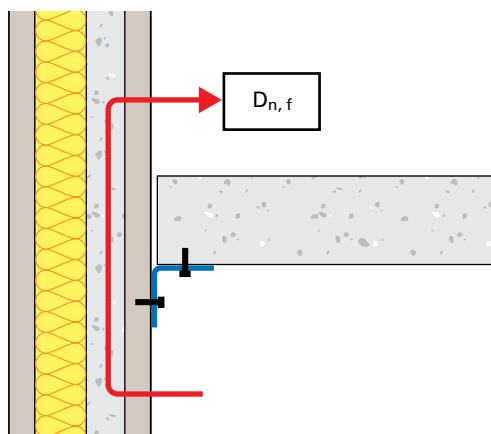
À notre connaissance, il existe très peu de données à ce jour.

Performance *in situ* : isolement au bruit aérien  $D_{n,T,A} = D_{n,T,w} + C$  en dB.

Niveau réglementaire : les principaux isolements réglementaires dans le logement collectif sont décrits (Figure 8). Ils sont typiquement compris entre 50 et 58 dB.

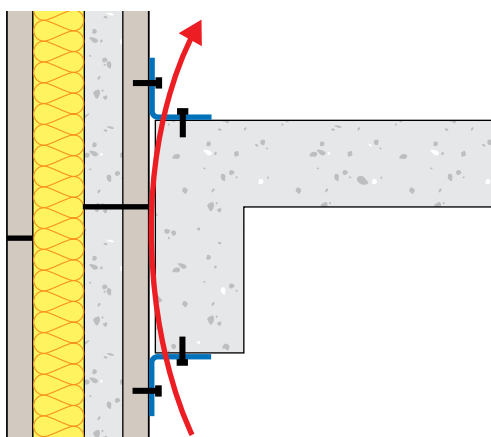
Par contre, dans le cas de panneaux sandwichs non porteurs, c'est plus délicat mais les cas limites peuvent être simulés à l'aide des

normes européennes EN 12354 (et donc du logiciel ACOUBAT) avec une approche de type  $D_{n,f}$  pour la contribution de la façade. Il faut avoir en tête que, avec tous les autres paramètres égaux par ailleurs, un bâtiment avec des murs à coffrage et isolation intégrés non porteurs avec des séparatifs en partie courante de panneaux, nécessitera un voile de béton intérieur d'épaisseur nettement supérieure à celle d'un système porteur pour atteindre une performance équivalente.



▲ Figure 17 : Jonction entre MCII non porteur et refend en partie courante de panneau

Enfin dans le système non porteur, une attention toute particulière devra être apportée au traitement de la jonction en nez de refend ou de plancher pour éviter toute fuite aérienne et défaut d'isolation.



▲ Figure 18 : Jonction entre séparatif et MCII non porteur. Attention au traitement



## 4.4. • Conception de la paroi extérieure

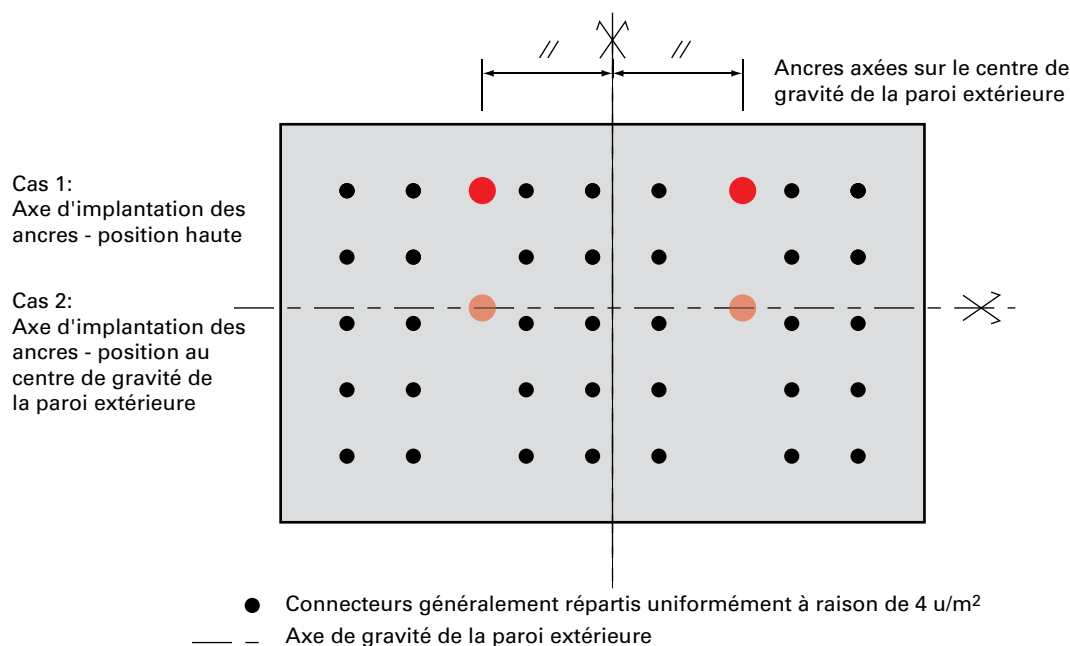
### 4.4.1. • Ancrage des organes de liaison dans la paroi extérieure

Les organes de liaison sont généralement de deux types :

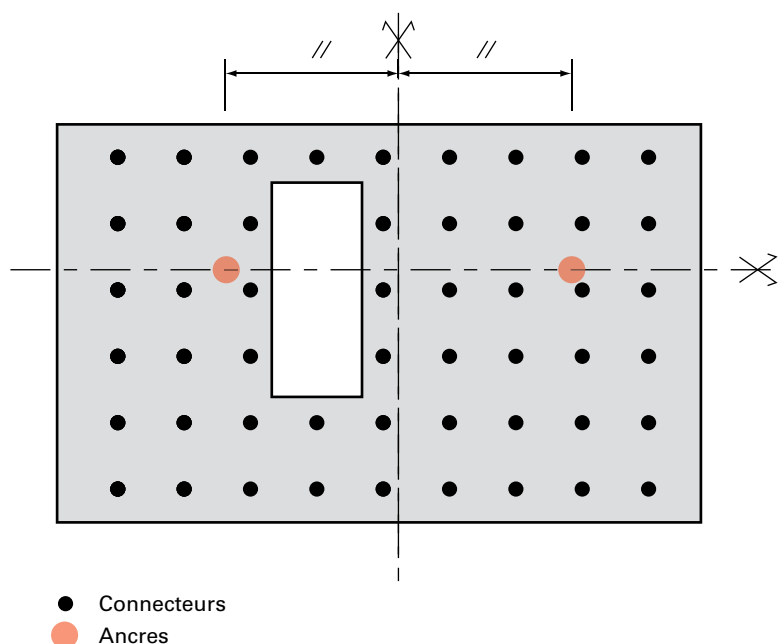
- les connecteurs participent à la tenue des deux parois du MCII pendant la coulée du béton. En phase définitive, ils peuvent participer à la stabilité globale du mur pour la reprise des effets de vent (4 connecteurs/m<sup>2</sup> de manière courante). Ces connecteurs ponctuels ont pour rôle, d'une part, de garantir l'écartement des deux parois, et, d'autre part, de maintenir la paroi extérieure ;
- les ancres peuvent reprendre des efforts dans le plan du MCII, en phase définitive, notamment pour la reprise du poids de la paroi extérieure et des efforts sismiques. En phase provisoire, elles peuvent également être conçues pour le levage des MCII. Dans ce cas, les ancres sont insérées uniquement dans les parois préfabriquées.

L'ancrage des organes de liaison est assuré par une longueur d'ancrage minimale dans la paroi extérieure. Cette longueur d'ancrage est indiquée dans les Avis techniques.

Les schémas suivants constituent des exemples d'implantation. D'autres dispositions peuvent être envisagées, le dimensionnement des organes de liaison étant visé dans les Avis techniques.



▲ Figure 19 : Exemple d'implantation. Panneau plein



▲ Figure 20 : Exemple d'implantation. Panneau avec couverture

Les organes de reprise du poids de la paroi extérieure sont implantés de manière à ce qu'ils soient le plus proches possible du centre de gravité de cette dernière, afin de limiter les sollicitations sur les connecteurs et sur la paroi extérieure sous les effets des variations thermiques et/ou des actions dynamiques.

#### 4.4.2. • Dimensionnement des organes de liaison suivant le bétonnage

La conception des organes de liaison (connecteurs en général) en fonction de la vitesse de bétonnage demandée sera réalisée par le fabricant. Le bétonnage du noyau est réalisé par passes successives. Cela permet de limiter les sollicitations dans les parois béton et sur les connecteurs.

Les actions du béton frais sur les parois béton sont données à l'annexe B de la norme NF EN 14992, sur la figure B.1.

On rappelle que le béton coulé sur chantier doit être vibré suivant les classes de consistance de la NF EN 206-1/CN.

Les actions correspondent à un béton de classe de consistance F3 ou F4. Cela permet de déterminer, en fonction de la hauteur de béton frais coulé dans le noyau :

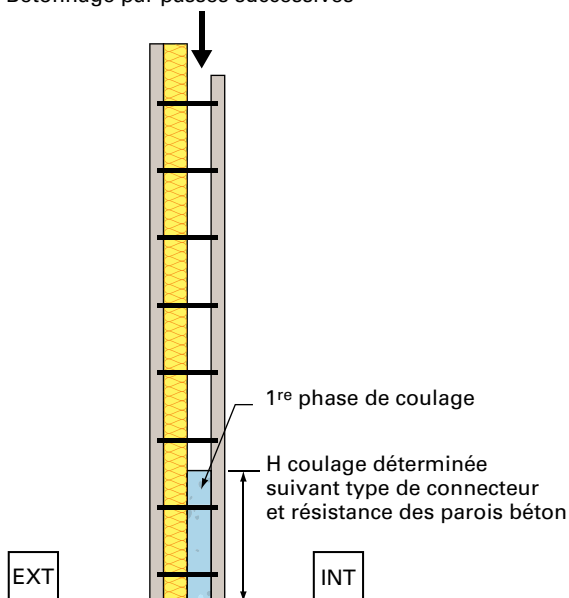
- l'effort de traction dans le connecteur le plus sollicité ;
- le moment fléchissant en travée, avec le ferrailage théorique dans les parois béton.



$v_c$ (m/h)	Consistance F3		Consistance F4	
	$p_c$ (kN/m <sup>2</sup> ) Fig. B.1	Traction connecteur (kN)	$p_c$ (kN/m <sup>2</sup> ) Fig. B.1	Traction connecteur (kN)
0,60	26,4	- 4,53	27,2	- 4,67
0,70	27,8	- 5,20	28,9	- 5,40
0,80	29,2	- 5,81	30,5	- 6,07
0,90	30,6	- 6,37	32,2	- 6,71
1,00	31,9	- 6,87	33,9	- 7,30
1,10	33,3	- 7,36	35,6	- 7,87
1,20	34,7	- 7,83	37,3	- 8,41
1,30	36,0	- 8,25	38,9	- 8,92
1,40	37,4	- 8,69	40,6	- 9,43

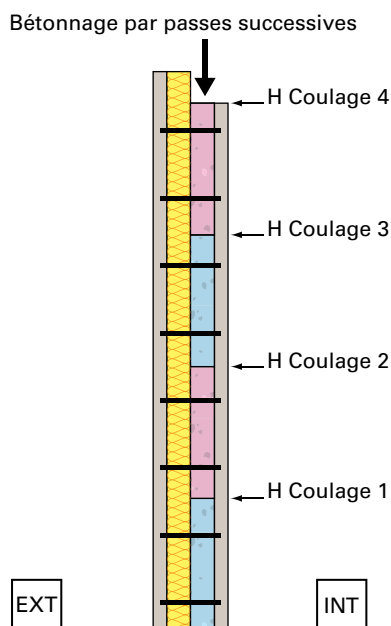
▲ **Tableau 8** : Tableau indicatif des pressions du béton frais et traction dans les connecteurs en fonction des vitesses de coulage  $v_c$  et des consistances du béton du noyau. Cas pour les classes de consistance F3 et F4 selon l'annexe B, NF EN 14992-2007

Bétonnage par passes successives



▲ **Figure 21** : Coupe verticale sur MCII lors du coulage



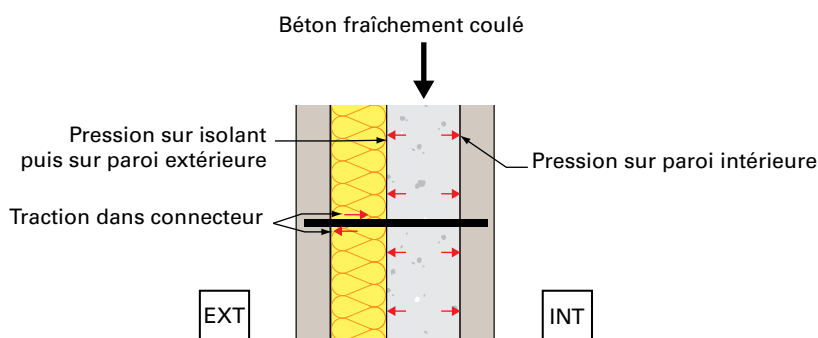


▲ Figure 22 : Coupe verticale sur MCI. Coulage par passes

Le cheminement des efforts est repéré sur la figure ci-après (Figure 23). L'élément fragile est l'ancrage du connecteur dans la paroi intérieure ou extérieure.

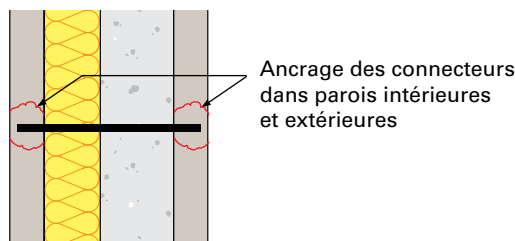
La compressibilité de l'isolant doit être suffisante suivant les vitesses de bétonnage et des pressions du béton frais.

À titre d'exemple, pour une vitesse de coulage de 70 cm/h et un béton de consistance S4, la résistance critique à la compression de l'isolant doit être supérieure à 28,9 kN/m<sup>2</sup>.



▲ Figure 23 : Détail des sollicitations de la poussée du béton frais

La résistance du béton des parois préfabriquées doit être suffisante afin d'assurer un ancrage correct des connecteurs dans celles-ci.



▲ Figure 24 : Localisation des zones critiques lors du coulage

### 4.4.3. • Épaisseur de la paroi et armatures intégrées à la paroi extérieure

L'épaisseur minimale de la paroi extérieure est indiquée dans les Avis techniques, suivant les exigences d'enrobage et d'ancrage des organes de liaison.

Le ferrailage de la paroi extérieure est dimensionné principalement pour reprendre :

- la poussée du béton frais ;
- le retrait thermique de la paroi extérieure ;
- le maintien statique et dynamique sous son poids propre et l'action sismique.

L'isolation accolée à la paroi de béton extérieure permet de considérer que l'ensemble constitué par la paroi intérieure et le béton coulé en place est isolé par l'extérieur et non soumis aux variations de température.

#### 4.4.3.1. • Épaisseur de la paroi extérieure

Les épaisseurs minimales considérées dans ce paragraphe sont des valeurs minimales, toutes tolérances épuisées. L'épaisseur minimale des voiles préfabriqués résulte des exigences d'enrobage et des tolérances d'exécution sur cette dimension et sur le positionnement des armatures. Les expressions des tolérances résultantes sur l'épaisseur du voile extérieur préfabriqué sont données au paragraphe 5 (cf. 5).

La face extérieure peut recevoir un traitement architectural, couleur, matricé.

Les parois matricées doivent prendre en compte les épaisseurs minimales des parois indiquées dans les Avis techniques.

#### 4.4.3.2. • Armatures intégrées à la paroi extérieure

Les aciers pour armatures utilisés pour la fabrication du MCII répondent aux exigences suivantes :

- NF A 35-016-1 et NF A 35-019-1 pour les barres, acier B500A, B500B, B450B, B450C en barres filantes ou façonnées ;

- NF A 35-016-2 et NF A 35-019-2 pour les treillis, B500A, B500B, B450B, B450C.

La paroi extérieure non structurale comprend au minimum :

- 0,20 % de la section de béton pour la longueur concernée L ou  $H \leq 6$  m ;
- 0,25 % de la section de béton pour la longueur concernée L ou  $H > 6$  m.

Les armatures de la paroi extérieure sont par ailleurs déterminées à partir des sollicitations appliquées à la paroi dans les différentes configurations : stabilité à froid, résistance au séisme le cas échéant, résistance au feu le cas échéant.

Pour se prémunir contre l'apparition de fissures à 45° aux angles des ouvertures, il est recommandé de disposer des armatures complémentaires perpendiculaires à la bissectrice des angles d'ouverture.

Les armatures minimales à mettre en œuvre devront prendre en considération les différentes phases de décoffrage et de manutention, en tenant compte de la résistance caractéristique du béton.

#### 4.4.4. • Calepinage

Les joints de calepinage horizontaux et verticaux sont positionnés de façon à ne pas réduire la raideur du mur dans son sens porteur privilégié :

- pour les murs dont la flexion se fait dans un plan vertical, les joints horizontaux sont disposés en proximité immédiate des diaphragmes (dalles, poutres, couvertures contreventées...), sauf dispositions particulières. Les joints verticaux sont sans incidence ;
- pour les murs dont la flexion se fait dans un plan horizontal, les joints verticaux sont disposés en proximité immédiate des raidisseurs (refends, poteaux, goussets...), sauf dispositions particulières. Les joints horizontaux sont sans incidence.

Le calepinage est réalisé également suivant la dimension maximale horizontale ou verticale des panneaux du domaine d'emploi défini dans les Avis techniques.

Le panneau peut être fractionné pour permettre sa libre dilatation. Des dispositions de manutention sont à prévoir afin d'assurer la pérennité des parois si la paroi extérieure est fractionnée et que la paroi intérieure est monolithique.

La longueur maximale de dilatation dépend de la dimension des panneaux (voir Avis techniques).

Le relevé d'étanchéité des planchers hauts extérieurs (par exemple toiture-terrasse) n'est pas admis sur la paroi extérieure des panneaux.



#### 4.4.5. • Largeur de joint

Les largeurs des joints entre panneaux sont déterminées par le titulaire de l'Avis technique en fonction de l'accélération sismique et du nombre d'organes de liaison. Ces largeurs, indiquées sur les plans, doivent être respectées.

Les largeurs nominales des joints entre panneaux sont indiquées dans les Avis techniques

La largeur du joint théorique doit être déterminée à partir des deux conditions suivantes :

- une tolérance négative minimale de 5 mm sur la largeur nominale des joints ;
- de la conformité avec la plage d'utilisation des joints utilisés dans le cadre du chantier.

#### Exemple de calcul de variation de joint

En considérant une longueur de panneau de 6,00 m, l'allongement dû à la dilatation thermique sous  $\pm 50$  °C est de 3,0 mm. Pour un joint théorique de 15 mm, la largeur du joint varie donc entre  $10 - 3$  mm et  $20 + 3$  mm, soit entre 7 mm et 23 mm.

Dans le cas de panneaux de grande hauteur, une attention particulière doit être apportée à la largeur du joint horizontal à aménager :

- entre la paroi béton et le massif de fondation ou la longrine, dans le cas où il n'y a pas de panneaux superposés ;
- entre deux panneaux dans le cas de panneaux superposés.

#### 4.4.6. • Charges permanentes suspendues à la paroi extérieure

La paroi extérieure n'est pas prévue pour supporter des charges permanentes autres que son poids propre.

Les fixations d'éléments légers rapportés (enseignes légères, par exemple) sont à étudier par le fabricant au cas par cas.

#### 4.4.7. • Charges provisoires suspendues à la paroi extérieure

Des charges provisoires (échafaudages, équipements de sécurité...) peuvent être utilisées moyennant le respect de ne pas solliciter la paroi extérieure. Des principes sont décrits au paragraphe (cf. 6.1).



## 4.4.8. • Durabilité de la peau extérieure

### 4.4.8.1. • Entretien extérieur

L'entretien de l'aspect extérieur doit pouvoir être effectué dans des conditions de fréquence, de coût, de gêne pour l'occupant comparables à ce qu'elles sont pour des bâtiments traditionnels. L'entretien de tous les éléments sensibles à la corrosion ou au vieillissement, tels que les bois et métaux, est à faire au titre de la durabilité.

### 4.4.8.2. • Entretien intérieur

Les revêtements intérieurs doivent pouvoir être rebouchés, poncés et peints suivant les règles courantes en la matière. Les parois doivent présenter une résistance suffisante à l'usure provoquée par l'utilisation des appareils ménagers lorsqu'il n'est pas prévu de plinthes rapportées.

### 4.4.8.3. • Conservation des qualités

Les matériaux en œuvre sont soumis à l'action de divers facteurs qui peuvent entraîner progressivement une modification de leurs propriétés. Ces facteurs sont de plusieurs ordres : mécanique (par exemple, contraintes permanentes, fatigue sous charges alternées ou rapidement variables), chimique (oxydation principalement), physique (notamment délavage, variations de la température et de l'hygrométrie ambiante), etc.

### 4.4.8.4. • Règles relatives aux matériaux, éléments et ouvrages

Tous les matériaux, éléments, ouvrages, etc. non remplaçables au titre de l'entretien doivent être tels que l'on puisse estimer qu'ils conserveront durant une période de cinquante années au moins, sous réserve d'un entretien normal, des caractéristiques leur permettant de rester conformes aux règles précédemment énoncées.

On considère que des matériaux ou parties d'ouvrage sont remplaçables au titre de l'entretien lorsque leur altération ou leur absence, dans l'attente et pendant la durée des travaux, ne modifie en rien la sécurité de l'occupation. Durant cette même période, les conditions de confort peuvent être modifiées à condition que les délais normaux d'exécution des travaux soient courts et qu'il soit possible, dans l'attente de la remise en état, de trouver une solution de remplacement simple et procurant un confort sensiblement équivalent.

En ce qui concerne le cas particulier des produits d'étanchéité, on pourra admettre qu'ils peuvent être entretenus s'ils sont facilement accessibles, soit de l'intérieur, soit plus généralement de l'extérieur, si leur logement peut être commodément nettoyé avant mise en place d'un matériau neuf.



#### 4.4.8.5. • Matériaux

Les matériaux non remplaçables au titre de l'entretien doivent présenter une stabilité physico-chimique suffisante compte tenu de leur fonction et des réactions plus ou moins lentes qui peuvent se développer entre matériaux.

##### Matériaux minéraux

Les matériaux minéraux utilisés couramment dans le gros œuvre, et pour lesquels la règle doit être considérée comme absolument impérative, puisqu'ils donnent aux éléments et à leurs jonctions leur résistance propre, ont une bonne stabilité physico-chimique et le respect des règles de bon usage particulières à ces matériaux suffit en général à leur assurer une durabilité suffisante.

Cependant, certains matériaux minéraux peuvent avoir des variations dimensionnelles importantes qui imposent de prendre des précautions particulières dans certains de leurs usages.

C'est parfois le cas de la terre cuite qui, par reprise d'humidité, peut manifester, à plus ou moins long terme, des gonflements d'amplitude variable, susceptibles de provoquer, dans certains cas, des dégradations sinon la désorganisation des éléments.

##### Isolants légers

Les isolants légers doivent conserver leurs propriétés isolantes et continuer à remplir tout l'espace occupé initialement.

Parmi ces isolants, certaines laines minérales de faible densité sont assez sensibles aux vibrations et, disposées en couches verticales, tendent à s'effondrer lentement. Elles doivent donc être maintenues de telle sorte que ces couches verticales soient permanentes. Des matériaux plus stables, comme des laines minérales auxquelles un traitement a conféré une certaine rigidité ou des feutres minéraux, sont d'un emploi plus sûr.

Les mousses plastiques isolantes ont des propriétés très variables selon leur nature chimique, le procédé d'expansion, la densité, etc. Dans certains emplois, on peut être amené à prendre des précautions particulières pour tenir compte de la sensibilité aux solvants organiques et aux températures élevées que peuvent présenter certaines mousses plastiques.

Les isolants d'origine végétale ne peuvent être utilisés, sauf si des dispositions particulières sont prises pour leur assurer soit des conditions de conservation sûres en ce qui concerne notamment l'humidité, soit une ventilation supprimant tout risque de destruction progressive par des micro-organismes.



## Matériaux d'étanchéité

Le vieillissement des produits d'étanchéité est, dans l'ensemble, mal connu. Parmi ses causes principales figurent la migration ou l'évaporation des solvants et l'action directe des agents extérieurs contre lesquelles il importe de protéger les produits qui ne peuvent être remplacés au titre de l'entretien.

### 4.4.8.6. • Protection des matériaux

Tous les matériaux qui ne peuvent être visités ou entretenus doivent, soit par leur nature, soit grâce aux dispositions prises pour les protéger, être insensibles aux phénomènes de corrosion et aux attaques de tous ordres, pendant toute la durée de l'ouvrage, dans les conditions normales d'usage.

#### Protection des aciers

Si la protection des aciers n'est pas assurée par du béton, ils doivent, compte tenu des conditions d'utilisation, se trouver à l'abri de la corrosion, soit par leur nature (aciers spéciaux), soit grâce à une protection superficielle dont la permanence et l'efficacité réelle doivent être justifiées. Cependant, pour certains aciers, par exemple des armatures prévues uniquement en vue de donner à certains éléments une résistance suffisante aux efforts de manutention, on peut admettre qu'ils puissent se corroder, à condition qu'il ne risque d'en résulter aucune altération des éléments : éclatements ou fissurations, taches de rouille, etc.

### 4.4.8.7. • Revêtements intérieurs et extérieurs

La résistance des revêtements intérieurs et extérieurs d'éléments préfabriqués lourds aux chocs divers consécutifs à l'usage normal des meubles et ustensiles ménagers, à l'entretien des parements extérieurs, à la projection de corps durs de petites dimensions, peut être vérifiée par un essai de « choc de corps dur ».

### 4.4.9. • Entretien

L'entretien des ouvrages ou parties d'ouvrage nécessitant un entretien doit pouvoir être effectué par des moyens usuels ou, si des moyens spéciaux sont nécessaires, ceux-ci doivent être définis. Cet entretien doit pouvoir s'effectuer sans que soit perturbée la vie des habitants ni que soit nécessaire une préparation onéreuse et compliquée.

Parmi les travaux d'entretien, ceux dont peut en partie dépendre la durabilité des ouvrages sont particulièrement importants. C'est ainsi que les traitements (peintures, enduits, imprégnation) qui favorisent la conservation des qualités des bétons non revêtus doivent être renouvelés.



#### 4.4.10. • Réparation

Les ouvrages du gros œuvre ne doivent normalement pas donner lieu à d'autre intervention que celle de l'entretien.

Toutefois, si une réparation était exceptionnellement nécessaire, elle ne devrait pas exiger d'autres matériaux que ceux que l'on peut couramment trouver dans le commerce.

### 4.5. • Conception de la partie structurelle (paroi intérieure et noyau)

Les principes de conception indiqués dans ce chapitre sont issus des exigences contenues dans les Avis techniques et Documents techniques d'application des procédés de MCII.

Ces principes ne sont pas exhaustifs, et ne prévalent pas aux prescriptions indiquées dans les Avis techniques.

#### 4.5.1. • Règles générales de dimensionnement

Les MCII intègrent des aciers minimaux et des aciers nécessaires à la tenue mécanique des éléments : linteaux, trumeaux, etc.

Afin d'assurer le ferrailage des éléments, ainsi que leur stabilité mécanique, des aciers sont mis en place sur chantier.

Dans le but de rendre l'ouvrage réalisable avec notamment des conditions d'enrobage suffisantes, toute l'attention doit être apportée :

- de la conception, qui conditionne le calepinage ainsi que l'épure de la partie structurelle des MCII ;
- à la réalisation des plans d'exécution ;
- jusqu'à la mise en œuvre sur chantier.

Dans ce but, on peut :

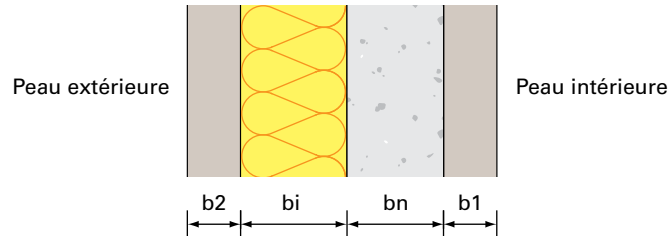
- aménager des fenêtres de tirage pour permettre la mise en œuvre des armatures ou pour vérifier le coulage du noyau coulé en place, afin de limiter le travail en aveugle ;
- limiter l'utilisation d'armature dont le diamètre est supérieur au 1/10 du noyau coulé en place ;
- anticiper le ferrailage des éléments avec le préfabricant et son bureau d'étude, ainsi qu'avec l'entreprise de pose et son bureau d'étude d'exécution pour valider la mise en œuvre des éléments ;
- valider la position des : poutres-voiles, trumeaux, linteaux, poutres perpendiculaires).

**Une attention toute particulière sera portée à l'étude des ouvrages fortement ferrillés.**



### 4.5.1.1. • Notations

Les épaisseurs des différentes couches du mur à coffrage et isolation intégrés (MCII) sont repérées sur la (Figure 25).



▲ Figure 25 : Représentation des différentes couches d'un MCII

### 4.5.1.2. • Vérification en zone courante

Pour la détermination de la capacité résistante en section courante du MCII, on tient compte du retrait gêné du noyau coulé en œuvre par la présence de la paroi intérieure préfabriquée. Ainsi, la résistance équivalente à la compression à 28 jours, notée  $f_{ceq28}$ , prise en compte pour l'épaisseur structurale du mur (paroi intérieure + noyau coulé en œuvre) est prescrite dans les Avis techniques.

En valeur approchée et sécuritaire on pourra retenir la valeur de  $f_{cn}$ .

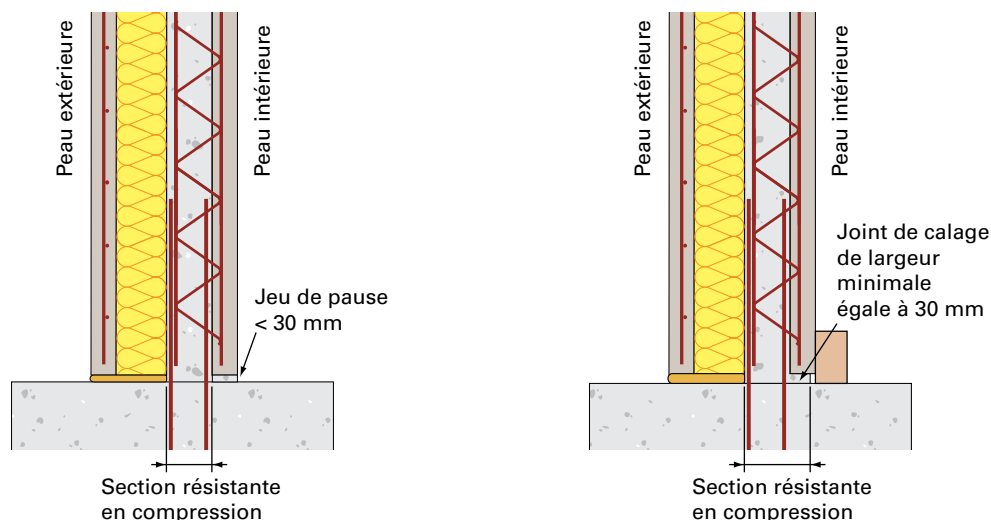
### 4.5.1.3. • Section à considérer pour la vérification au niveau des joints

Au niveau des joints entre panneaux de MCII, ou entre un panneau de MCII et une autre structure (radier, plancher, longrine, etc.), la résistance caractéristique équivalente  $f_{ceq28}$  à 28 jours prise en compte est  $f_{cn}$ .

Au droit des joints entre éléments de MCII ou entre un élément de MCII et des parties coulées en place, la section résistante à la compression est calculée en considérant l'épaisseur totale du mur, réduite de la largeur des chanfreins éventuels, si le joint présente une largeur minimale de 3 cm.

Dans le cas contraire, la section résistante est réduite à la section de béton du noyau (Figure 26). La section résistante en cisaillement est dans tous les cas égale à la section du béton du noyau.

La hauteur utile du mur prise en compte dans les calculs est évaluée en fonction des dispositions prises pour le remplissage effectif des joints de calage, déduction faite des enrobages et des positions relatives des armatures.



▲ Figure 26 : Section résistante en compression considérée en fonction de la largeur du joint

#### 4.5.1.4. • Prise en compte des effets du 2<sup>nd</sup> ordre dus au retrait différentiel

Les effets du second ordre sont à prendre en compte pour les éléments comprimés : voiles et poteaux principalement.

Dans le cas du MCII, il convient de prendre en compte, en plus des sollicitations courantes pour des éléments en béton armé :

- les effets du 2<sup>nd</sup> ordre dus au retrait différentiel ;
- les effets du poids propre de la paroi extérieure.

Les effets du 2<sup>nd</sup> ordre dus au retrait différentiel du béton du noyau par rapport au béton de la paroi intérieure peuvent être négligés si l'on respecte les prescriptions du tableau ci-dessous (Tableau 9).

Épaisseur $b_1 + b_n$	16 cm	20 cm	25 cm
Hauteur maximale du MCII	4,00 m	5,00 m	7,00 m

▲ Tableau 9 : Prescriptions à respecter

Dans le cas contraire, il y a lieu de tenir compte d'une excentricité additionnelle  $e_{add}$  doublages définie dans les Avis techniques.

#### 4.5.1.5. • Vérification de la contrainte de cisaillement à l'interface noyau/paroi intérieure

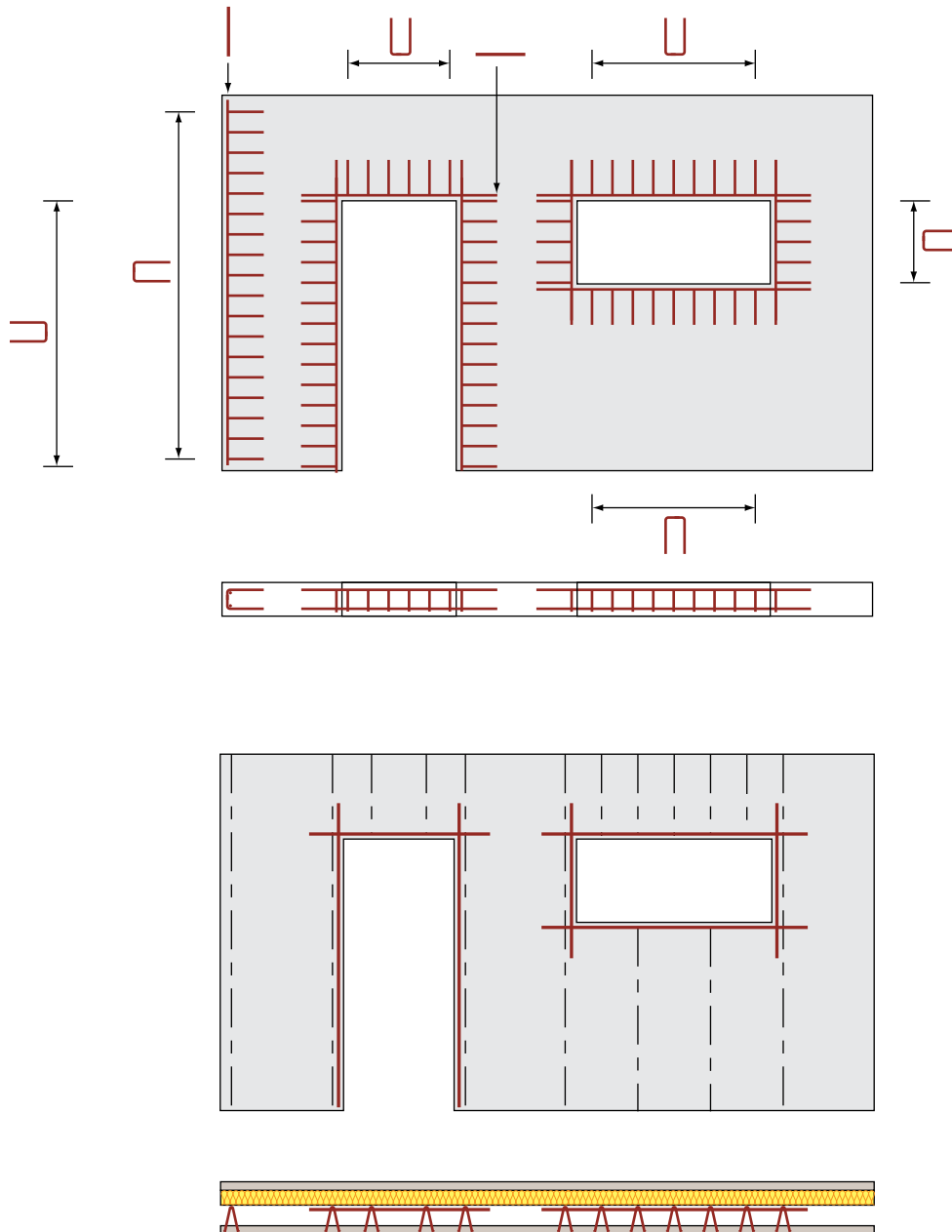
Cette vérification n'est généralement pas dimensionnante du fait des faibles sollicitations hors plan des MCII.

#### 4.5.1.6. • Équivalence des raidisseurs

Les renforcements des bords libres des voiles verticaux usuellement prévus dans les voiles selon les dispositions de la section 9.6 de l'Eurocode 2 peuvent être réalisés dans les MCII à l'aide de raidisseurs. Les barres de chaînage périphérique sont intégrées à la paroi

intérieure des MCII et dans le noyau coulé en œuvre. Les U de fermeture constructifs sont remplacés par des raidisseurs.

On peut procéder à l'équivalence des raidisseurs principalement pour les chaînages minimaux. Il est préféré des ferrillages traditionnels à l'aide de cadres ou de U par exemple, pour les éléments sollicités en flexion ou en compression.



▲ Figure 27 : Emplacement des U de fermeture ou des raidisseurs

Les ferrillages constructifs constitués de cadres, d'épingles ou d'étriers, peuvent également être réalisés dans les MCII à l'aide de raidisseurs.

Les filants sont soit intégrés en renfort dans la paroi intérieure et le noyau du MCII, soit remplacés par les filants des raidisseurs si la section est équivalente.



Les U, cadres, épingles et étriers constructifs sont remplacés par des raidisseurs (Figure 27).

La section d'armatures équivalentes par mètre linéaire est calculée à partir de l'effort résistant au niveau du plan de cisaillement oblique.

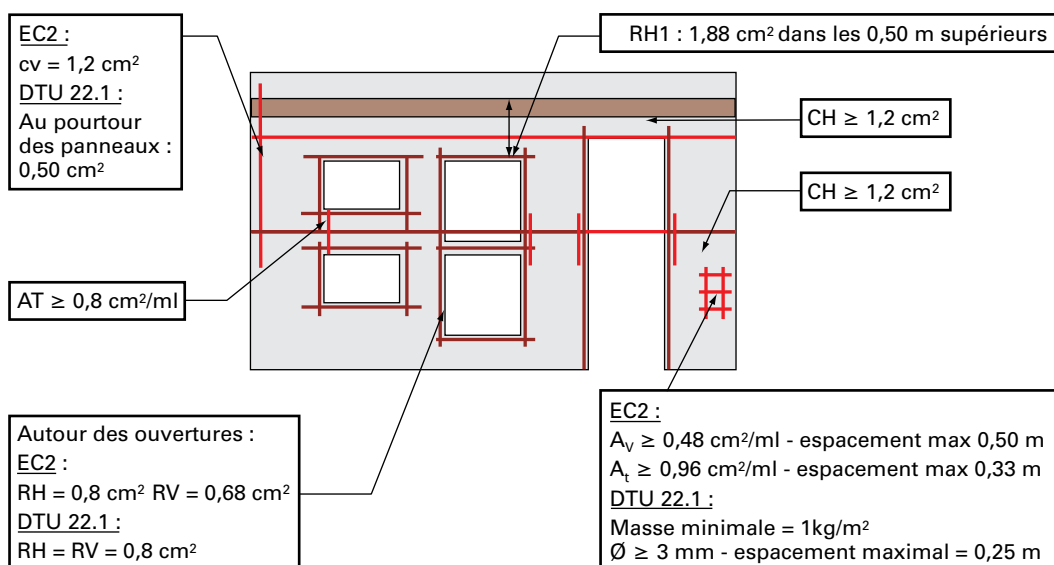
## 4.5.2. • Prescriptions spécifiques aux voiles

### 4.5.2.1. • Généralités

Les murs non armés ou faiblement armés sont ceux qui ne possèdent pas d'acier de traction sous les sollicitations en flexion composée dans leur plan et qui respectent les conditions de la section 12 de l'Eurocode 2 pour les limites des contraintes normales et de cisaillement. Les murs armés sont traités aux sections 5 à 9 de l'Eurocode 2.

### 4.5.2.2. • Armatures minimales

Dans le cas de panneaux porteurs de façade non armés, les dispositions minimales sont indiquées sur la figure (Figure 28). Les valeurs sont données pour des aciers B500.

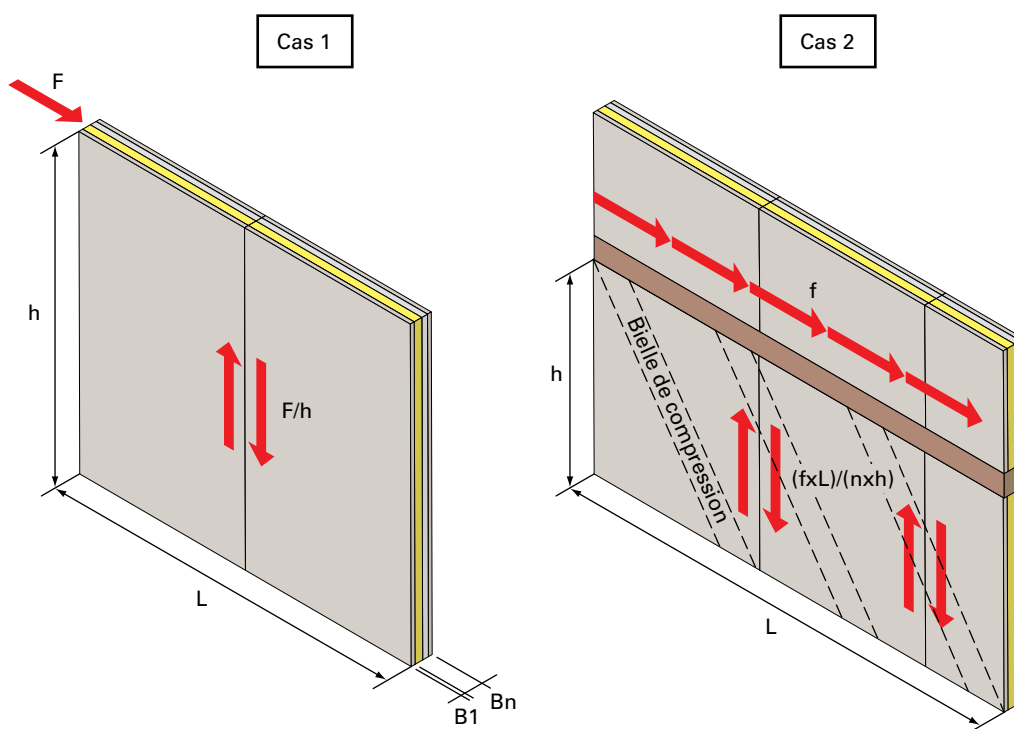


▲ Figure 28 : Dispositions minimales des armatures en acier B500 pour panneaux porteurs de façade non armés

### 4.5.2.3. • Vérification au droit des joints entre MCII

Il s'agit de déterminer les efforts résistants au niveau des liaisons entre murs à coffrage et isolation intégrés et de les comparer aux efforts sollicitants.

## Détermination des efforts sollicitants



▲ Figure 29 : Efforts sollicitants entre MCII. Efforts de contreventement par reprise d'une charge ponctuelle horizontale sur un mur développant une bielle de compression (cas 1) ou reprise d'une charge linéaire horizontale sur un mur développant n bielles de compression (cas 2)

## Détermination des efforts résistants avec armatures horizontales et verticales côté isolant

En première approche, on peut considérer les valeurs de résistance sans prise en compte de l'effet favorable de la compression du béton.

On rencontre généralement un effort de compression pour les joints horizontaux des MCII. Ils sont effectivement sollicités sous chargement gravitaire avec un effort horizontal provenant des efforts de contreventement.

Il convient de vérifier que la longueur de recouvrement ( $L_r$ ) permet d'assurer l'ancrage de la section complète considérée dans le calcul qui est le pourcentage d'acier du noyau coulé en place.

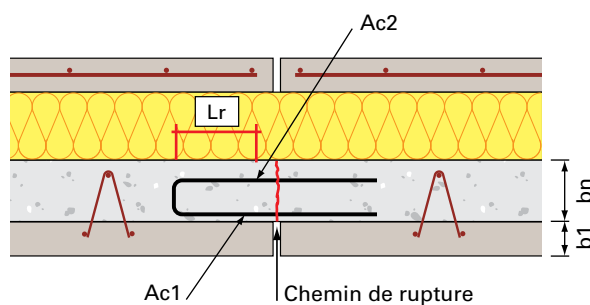
La vérification au droit des joints consiste à vérifier :

$$V_{Edi} \leq V_{Rdi}$$

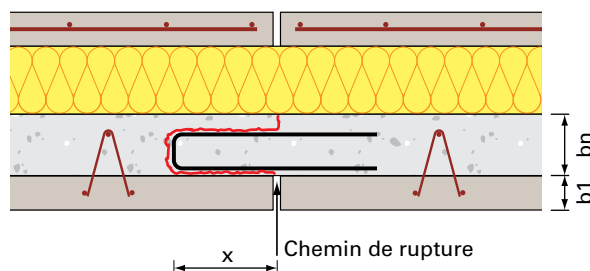
avec :

- $V_{Edi}$  : effort tranchant sollicitant maximal le long du voile à l'ELU ;
- $V_{Rdi}$  : effort tranchant résistant au droit du joint déterminé conformément aux indications des Avis techniques, et qui est calculé pour des chemins de rupture décrits figures ci-après

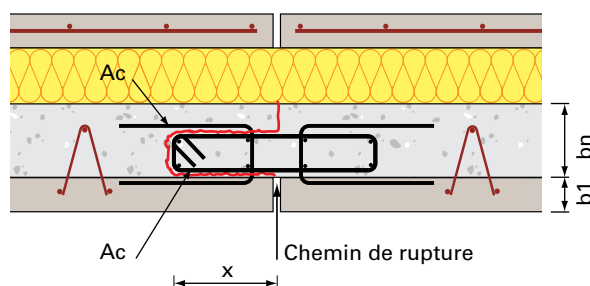
(Figure 30), (Figure 31) et (Figure 32).



▲ Figure 30 : Chemin de rupture à travers les armatures



▲ Figure 31 : Chemin de rupture en suivant les armatures



▲ Figure 32 : Chemin de rupture en suivant les armatures

### 4.5.3. • Prescriptions spécifiques aux poteaux (trumeaux)

#### 4.5.3.1. • Élancement et longueur efficace des éléments isolés

Un poteau est un élément dont la plus grande dimension  $h$  est inférieure ou égale à 4 fois la plus petite dimension  $b$  (voir article 9.5.1 de l'Eurocode 2 et son annexe nationale).

Lors de la conception, il convient d'adapter le calepinage des MCII afin d'avoir des éléments relevant plutôt du domaine des voiles que de celui des poteaux.

Si le ferrailage en poteau devenait nécessaire, ce cas doit être limité à un chargement acceptable proche du chargement admissible par le poteau avec son ferrailage minimal.

Dans le cas où un poteau doit être créé en débord du MCII, il convient soit :

- de redresser les efforts par les planchers ou par une bande noyée ;

- soit de redresser le moment dans le poteau puis de vérifier le cheminement des efforts horizontaux vers les éléments de contreventement jusqu'aux fondations.

#### 4.5.3.2. • Dispositions constructives

Les dispositions constructives sont conformes à l'article 9.5 de l'Eurocode 2.

##### Section minimale

Diamètre des armatures longitudinales  $\varnothing l \geq 8$  mm.

$$A_{\min} = 0,10 \frac{N_{Ed}}{f_{yd}} > 0,002 A_c$$

avec  $A_c$ , aire de la section transversale de béton et  $N_{Ed}$ , effort normal agissant.

Une barre est à disposer au moins dans chaque angle d'un poteau.

##### Section maximale

$A_{\max} = 0,04 A_c$  en dehors des zones de recouvrement.

$A_{\max} = 0,08 A_c$  dans les zones de recouvrement.

##### Armatures transversales

Diamètre des armatures longitudinales  $\varnothing t \geq \max (6 \text{ mm} ; \varnothing l / 4)$ .

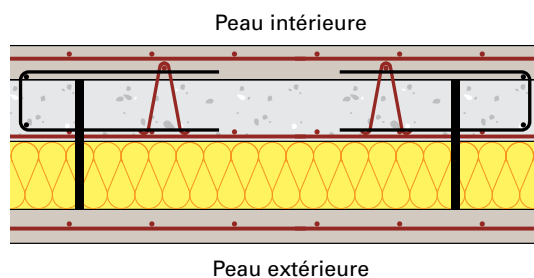
Espacement maximal des armatures transversales  $s_{cl,tmax} = \min (20 \varnothing l_{\min} ; 40 \text{ cm} ; a)$ .

Toutes les barres ou les groupes de barres longitudinales disposées dans les angles doivent être tenues par des cadres ou armatures transversales.

Les armatures longitudinales disposées sur les faces du poteau peuvent ne pas être maintenues si elles se trouvent à moins de 15 cm d'une barre tenue. Cela suppose que l'armature transversale est suffisamment raide sur cette distance pour reprendre en flexion la poussée au vide de la barre comprimée.

##### Trumeaux ne nécessitant pas d'armatures structurelles

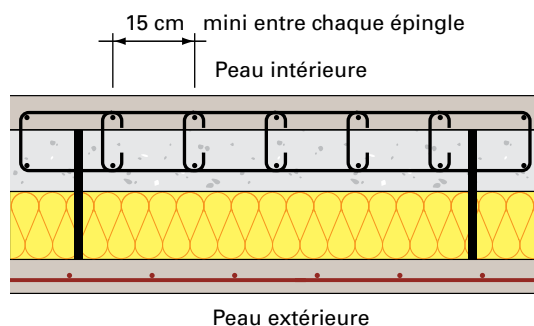
Le ferrailage est réalisé de la même manière que pour un MCII classique : aciers horizontaux, verticaux et raidisseurs. Les abouts des MCII sont systématiquement fermés par des U (Figure 33).



▲ Figure 33 : Trumeau ne nécessitant pas d'armatures structurales

### Trumeaux nécessitant des armatures structurales

Les trumeaux nécessitant des armatures structurales peuvent être réalisés en MCII mais les dispositions de ferrailage sont les dispositions traditionnelles des poteaux (Figure 34).



▲ Figure 34 : Trumeau nécessitant des armatures structurales

## 4.5.4. • Prescriptions spécifiques aux linteaux

L'ensemble des prescriptions de l'Eurocode 2 pour le dimensionnement des poutres doivent être vérifiées et complétées par les justifications suivantes.

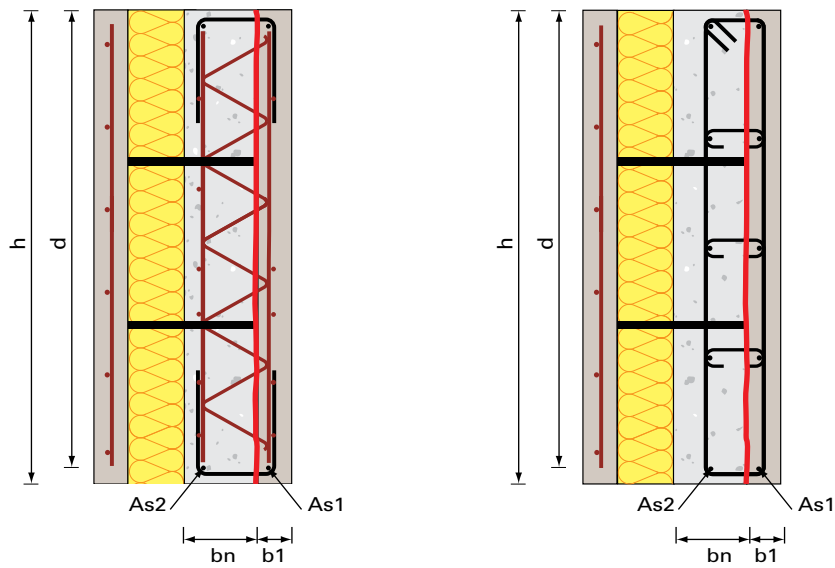
La section courante de béton prise en compte dans le calcul est égale à la section coulée en place ajoutée à la section de la paroi intérieure.

Afin de limiter les sollicitations en cisaillement et en flexion des linteaux, la conception des façades doit privilégier des trumeaux superposés.

### 4.5.4.1. • Intégrité de la section

Cette vérification consiste à s'assurer du monolithisme de l'ensemble de la section par la détermination des contraintes de cisaillement qui s'exercent à l'interface paroi intérieure/noyau coulé en œuvre et par la mise en place d'aciers de couture.



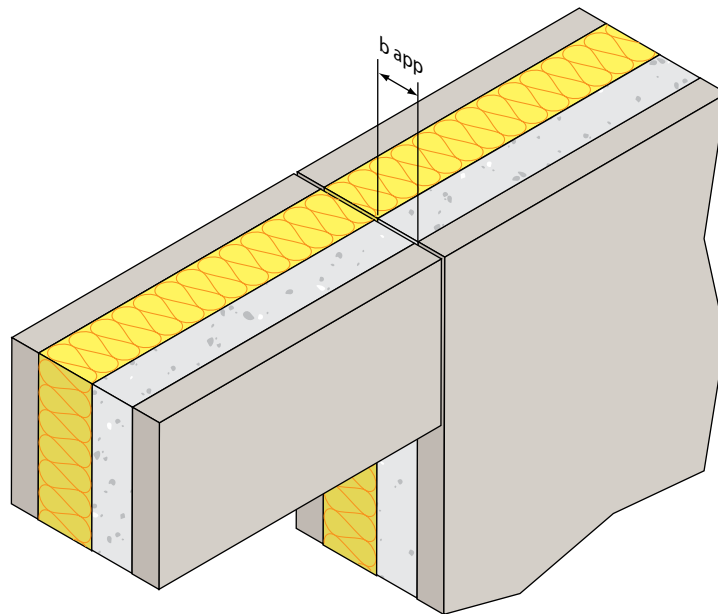


▲ Figure 35 : Plan de cisaillement à l'interface paroi intérieure/noyau coulé en œuvre, ici localisé en rouge

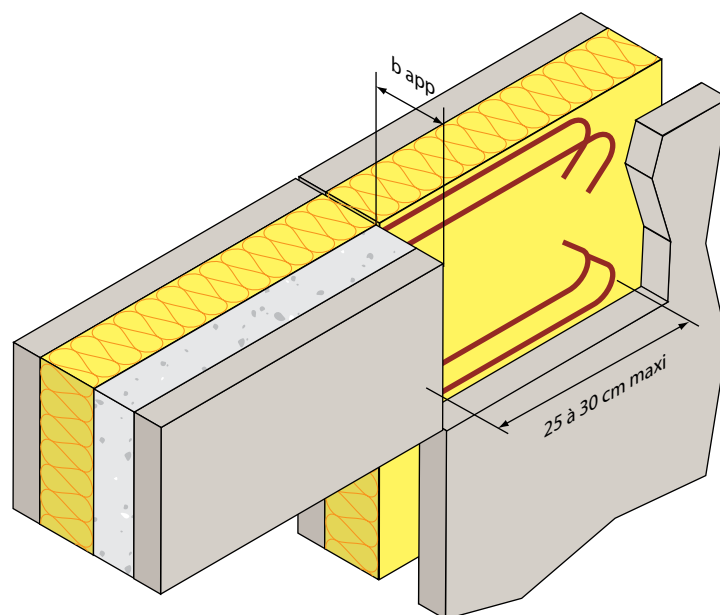
#### 4.5.4.2. • Appuis des poutres

Au niveau des appuis, sur la première bielle, la largeur  $b_{app}$  est calculée selon le type d'appui :

- cas 1 :  $b_{app} = b_n$  qui correspond à l'épaisseur du noyau du MCII ;
- cas 2 :  $b_{app} = b_n + b_1$  qui correspond à l'épaisseur du noyau augmentée de l'épaisseur de la paroi intérieure du MCII.



▲ Figure 36 : Cas 1,  $b_{app} = b_n$



▲ Figure 37 : Cas 2, appui de poutre  $b_{app} = b_n + b_1$

La valeur de  $b_{app}$  permet ensuite le calcul du ferrailage de cisaillement sur appui et la vérification de la bielle d'about suivant les prescriptions de l'Eurocode 2.

On limite la profondeur d'ancrage des aciers entre 25 et 30 cm, afin d'éviter d'entrer en collision avec les organes de liaison ainsi qu'avec les raidisseurs métalliques.

Une attention particulière doit être apportée à la mise en œuvre du ferrailage de ces appuis. On veillera :

- sur les plans, à prévoir suffisamment d'enrobage des aciers éclissés ainsi que leur longueur de recouvrement ;
- sur chantier, à leur bonne mise en œuvre sachant qu'il s'agit d'un point délicat.

#### 4.5.5. • Prescriptions spécifiques aux poutres-voiles

Afin d'éviter que le personnel de chantier ne travaille à l'aveugle, il convient de réaliser un tirant d'un seul tenant pour éviter le recouvrement de barres dans le noyau béton peu accessible et de fait incontrôlable.

Il convient d'utiliser les poutres-voiles en MCII pour des portées et des chargements raisonnables. C'est par exemple une portée de 5 à 6 m pour des chargements uniformément répartis jusqu'à 3 niveaux.

##### 4.5.5.1. • Définition et dispositions constructives

Une poutre est un élément dont la portée est supérieure ou égale à 3 fois la hauteur totale de la section. Lorsque ce n'est pas le cas, il



convient de la considérer comme une poutre-cloison ou poutre-voile (voir article 5.3.1 de l'Eurocode 2 et de l'annexe nationale).

Les armatures des poutres-voiles peuvent se déduire d'un modèle bielles-tirants (voir article 6.5 de l'Eurocode 2 et de l'annexe nationale).

Il convient normalement de ferrailer les poutres-voiles avec des treillis d'armature perpendiculaires situés près de chaque face, avec un minimum de  $A_{s,dbmin} = 0,1 \% (\geq 1,5 \text{ cm}^2/\text{m})$  sur chaque face et dans chaque direction.

Il convient de limiter la distance entre deux barres adjacentes de la maille à deux fois l'épaisseur de la poutre-cloison ou à 300 mm si cette valeur est inférieure.

Il convient, pour l'équilibre dans le nœud (voir article 6.5.4 de l'Eurocode 2 et de l'annexe nationale), d'ancrer les armatures correspondant aux tirants considérés dans le modèle de calcul soit en pliant les barres, soit en employant des retours en U, ou encore au moyen de dispositifs d'ancrage, à moins qu'une longueur suffisante soit disponible entre le nœud et l'extrémité de la poutre, laissant une longueur d'ancrage de  $l_{bd}$  (longueur d'ancrage de calcul (voir article 9.7 de l'Eurocode 2 et de l'annexe nationale)).

#### 4.5.5.2. • Vérification au droit des joints

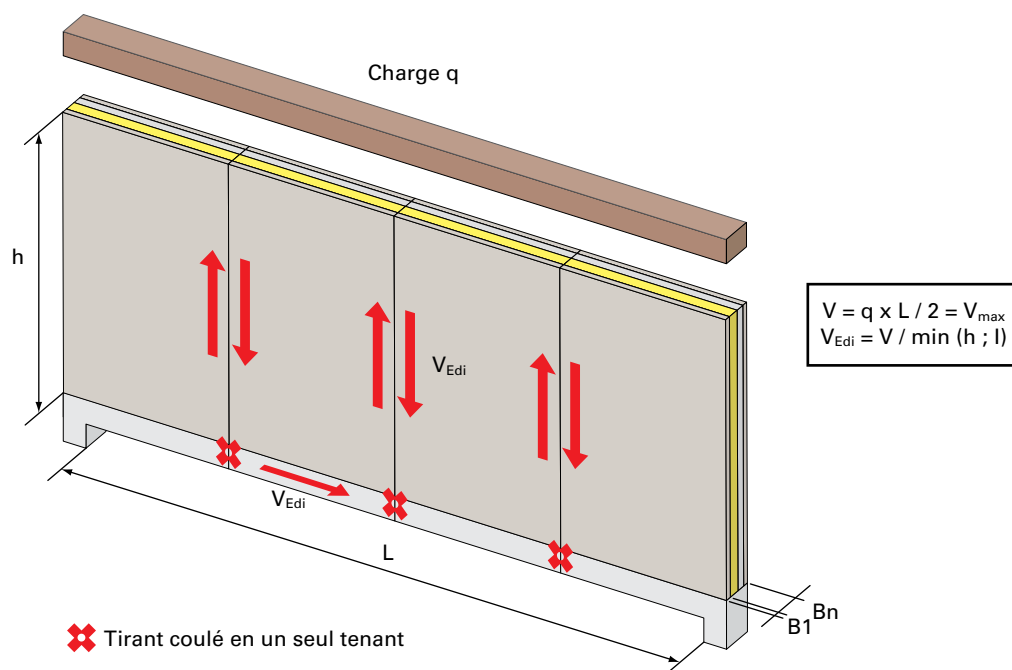
Les dispositions constructives au droit des joints doivent conventionnellement permettre d'équilibrer les efforts tranchants le long de la poutre-voile en respectant les prescriptions ci-dessous :

$$V_{Edi} \leq V_{Rdi}$$

avec :

$V_{Edi}$  : effort tranchant sollicitant maximal le long poutre-voile à l'ELU ;

$V_{Rdi}$  : effort tranchant résistant au droit du joint déterminé conformément aux indications des Avis techniques.



▲ Figure 38 : Efforts tranchants le long des murs formant la poutre-voile

Le choix du type de joint entre murs formant la poutre-voile sera fonction de la capacité résistante  $V_{Rdi}$  à atteindre.

**À défaut de justifications de la résistance de la liaison, chaque panneau de MCII doit correspondre à une travée de poutre-voile.**

#### 4.5.6. • Épaisseur de la paroi structurale et enrobages

L'épaisseur minimale des voiles préfabriqués est indiquée dans les Avis techniques et résulte des exigences d'enrobage et des tolérances d'exécution sur cette dimension et sur le positionnement des armatures. Les expressions des tolérances sont reprises au paragraphe 5.5.

L'épaisseur du noyau coulé en place doit être définie afin de permettre à la fois :

- la mise en œuvre dans de bonnes conditions des aciers de liaison ;
- la mise en œuvre du béton de noyau.

À titre indicatif, pour des voiles essentiellement sollicités sous charges gravitaires, un noyau coulé en place de 9 cm permet généralement d'atteindre les objectifs ci-dessus.

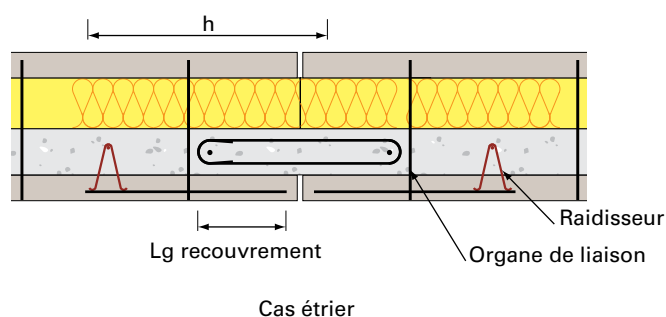
Pour des voiles sollicités par des efforts horizontaux (vent ou séisme par exemple), il convient d'augmenter l'épaisseur du noyau en fonction des sollicitations et des aciers de liaison à mettre en œuvre.

## 4.5.7 • Principe de conception des liaisons entre panneaux et avec les autres éléments structuraux

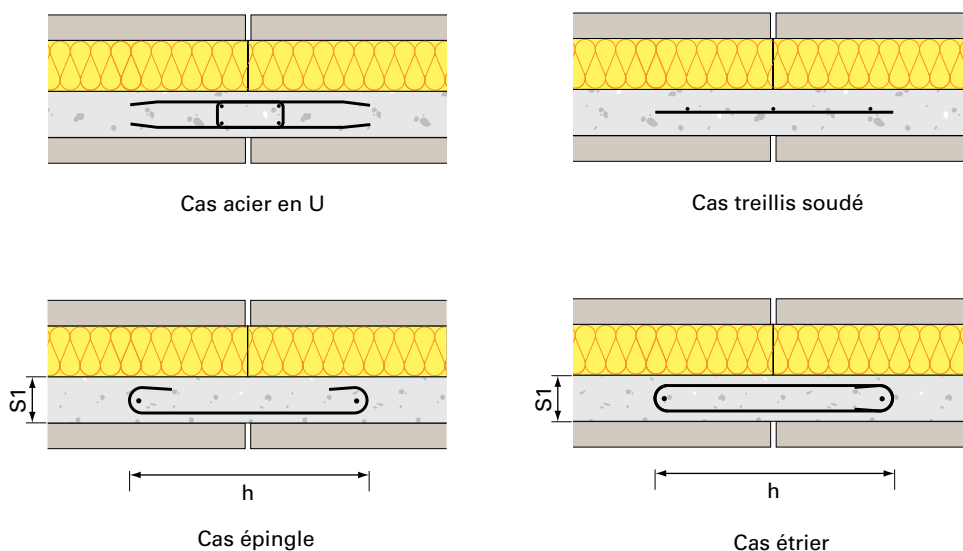
### Généralité de dessin des liaisons

La conception des aciers de liaison doit permettre d'éviter d'entrer en collision avec les organes de liaison ainsi qu'avec les raidisseurs métalliques, tout en prenant en compte le phasage de mise en œuvre des panneaux et des aciers de liaison.

La longueur de recouvrement doit donc être adaptée en fonction des besoins calculatoires et des contraintes d'interaction.



▲ Figure 39 : Représentation de la longueur de recouvrement



▲ Figure 40 : Exemples de liaisons entre panneaux

Il convient de vérifier que la longueur de recouvrement ( $L_r$ ) permet d'assurer l'ancrage de la section complète nécessaire.

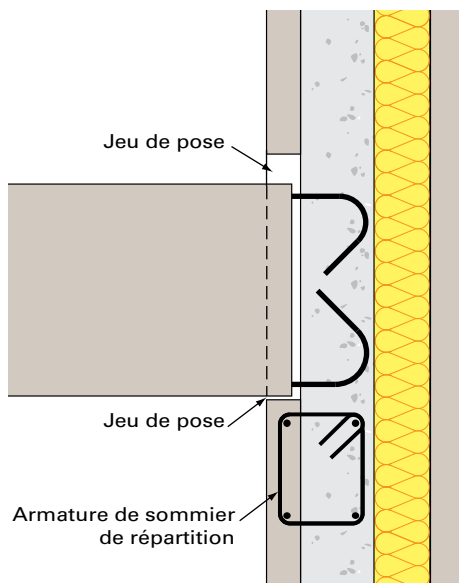
### Appui des poutres secondaires sur MCII

Dans le cas de figure d'une poutre secondaire ancrée perpendiculairement au MCII, les charges ramenées par celle-ci doivent être limitées. Cela doit permettre un ancrage satisfaisant de la bielle de compression sur l'ensemble paroi structurale et noyau.

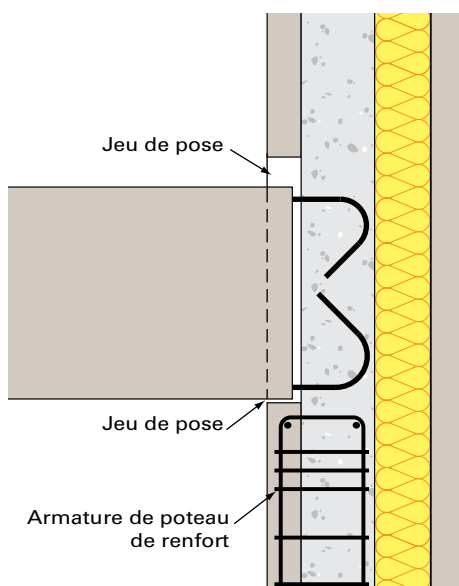


Les éléments à prendre en compte sont notamment le diamètre des aciers à ancrer, leur rayon de cintrage ainsi que la section effectivement ancrée.

Dans le cas de poutres fortement chargées (par exemple, poutres de reprise), un frettage est à intégrer au MCII recevant la poutre secondaire avec une amorce de poteau en dessous de la poutre. Il convient dans certains cas d'épaissir l'épaisseur du noyau ou d'intégrer un poteau coulé en place en excroissance.



▲ Figure 41 : Solution 1, renfort par sommier



▲ Figure 42 : Solution 2, renfort par poteau



## 4.6. • Dispositions parasismiques

Le dimensionnement des organes de liaison vis-à-vis des actions du séisme fait l'objet d'une étude spécifique qui permet au détenteur du procédé de déterminer, en fonction de l'accélération sismique à prendre en compte et de la dimension des joints entre panneaux, le nombre d'organes de liaison nécessaires et leurs positions.

Le nombre et la répartition des organes de liaison sont déterminés par le titulaire du procédé sous Avis technique.

La paroi extérieure librement dilatable est considérée comme non structurale au sens de l'EN 1998-1. En fonction de la zone de sismicité, de la classe du sol et de la catégorie d'importance du bâtiment, on détermine l'accélération sismique horizontale à prendre en compte

(Tableau 10).

L'accélération verticale est déterminée selon l'arrêté du 22 octobre 2010 modifié (en France européenne, pour les zones de sismicité de 1 à 4).

On effectue une vérification en s'assurant que le déplacement dû au séisme de la paroi librement dilatable reste inférieur au minimum entre le jeu entre deux parois divisé par deux et le jeu nominal moins les tolérances de pose et de fabrication.

Les Avis techniques précisent les densités et l'implantation des organes de support du poids de la paroi extérieure, en fonction de l'accélération, de l'épaisseur de la paroi extérieure et du jeu vertical entre panneaux.

La reprise des sollicitations sismiques est effectuée par les ancres et/ou les connecteurs.

La répartition des sollicitations entre ces organes de liaison est fonction des caractéristiques géométriques de ces derniers, de leur implantation et de leur nature.

Dans le tableau (Tableau 10), sont indiquées les valeurs du coefficient C par lequel multiplier le poids d'un élément non structural pour obtenir la force sismique horizontale appliquée à un élément de façade.

		Zone sismique				
		1	2	3	4	5
Catégorie d'importance	I					
	II			1,11	1,61	2,35
	III		0,85	1,33	1,94	2,83
	IV		0,99	1,55	2,26	3,30

▲ Tableau 10 : Valeurs du coefficient C



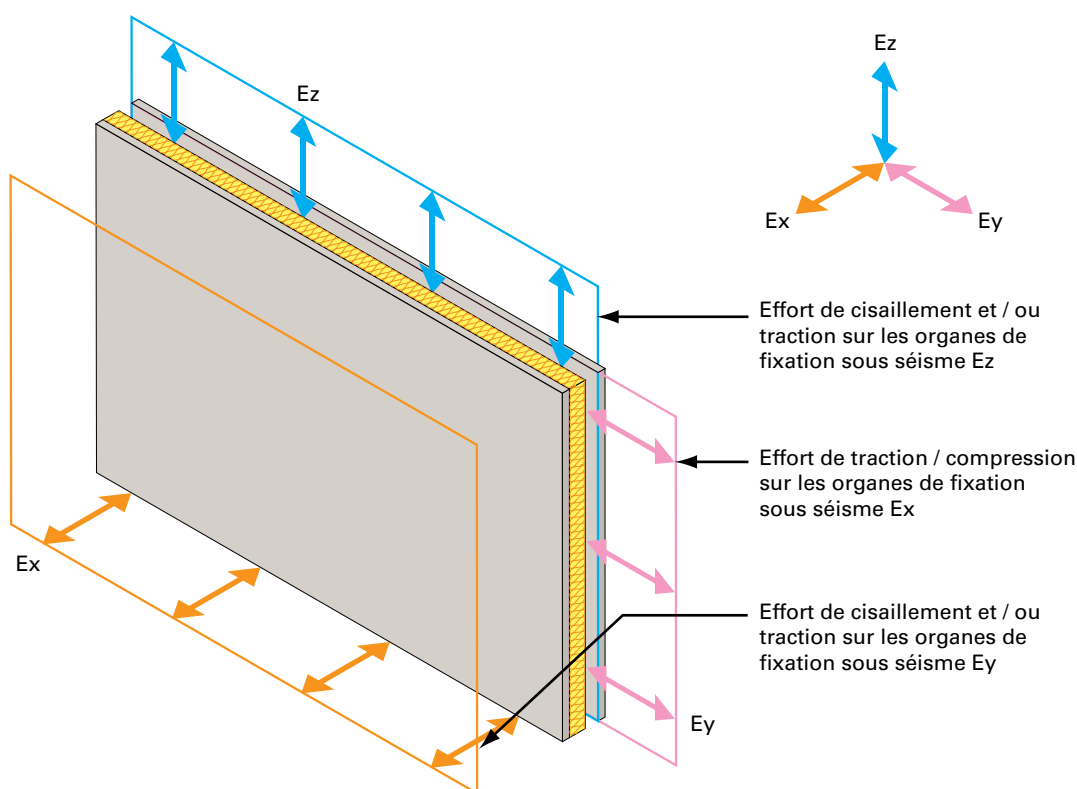
Les valeurs de  $C$  données par le (Tableau 10) sont établies **en stricte conformité de la section 4.3.5 de la norme NF EN 1998-1**, en considérant les hypothèses enveloppes suivantes :

- classe de sol E pour la valeur du paramètre de sol  $S$  ;
- coefficient d'importance  $\lambda_a = 1$  ;
- $z/H = 1$  ;
- $T_a/T_1 = 1$  ;
- $q_a = 1$ .

Les valeurs de  $C$  sont adimensionnelles. Les forces sismiques sont calculées dans la même unité que le poids.

À titre d'exemple, pour un bâtiment de catégorie d'importance III en zone de sismicité 3, on retient le coefficient  $C$  de 1,33. Cela conduit à une force sismique horizontale pour un panneau de 4,00 x 3,00 m et pour une paroi extérieure de 7 cm de :

$$F_a = 1,33 \times (4,00 \times 3,00 \times 0,07 \times 2,5) = 2,793 \text{ tonnes.}$$



▲ Figure 43 : Illustration des sollicitations dues au séisme

## 4.7. • Dispositions des éléments spécifiques

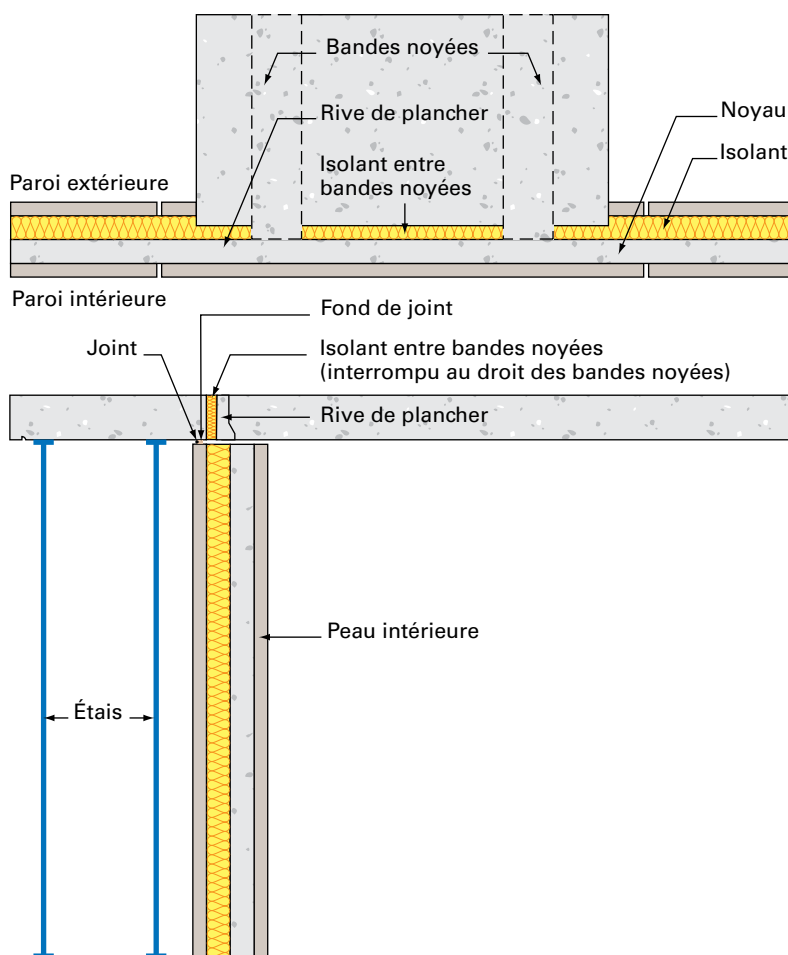
### 4.7.1. • Balcons

Les balcons doivent reposer sur l'ensemble paroi intérieure + noyau sans mettre en charge la paroi extérieure qui doit rester librement dilatable. La découpe au droit du balcon se réalise sur la paroi extérieure



du panneau du dessous. Que les balcons soient préfabriqués ou coulés en place, ils doivent être étayés pendant le temps nécessaire à la prise du béton dans la dalle servant à l'équilibrage.

Afin de limiter les ponts thermiques linéiques, il est recommandé de limiter le porte-à-faux du balcon et de prévoir 2 bandes pleines en porte-à-faux sur lesquelles la dalle de balcon porte parallèlement aux façades. Cette disposition permet d'assurer la continuité de l'isolation thermique sur la plus grande partie de l'interface balcon/façade.



▲ Figure 44 : Schéma de l'interface balcon/façade

L'étanchéité peut être assurée par la mise en œuvre d'un joint mastic élastomère première catégorie sur fond de joint en silicone.

Ce joint est filant sur toute la longueur du balcon, y compris au droit des bandes pleines. L'étanchéité en sous-face de balcon sera assurée de la même façon : on veillera à l'étanchéité verticale sur les 2 chants du balcon.

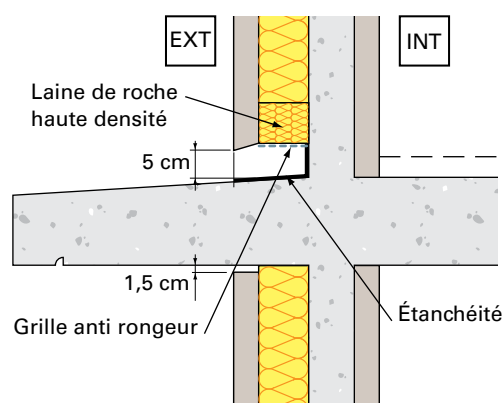
Lorsque la disposition prise pour l'interface balcon/façade n'assure pas de rupture thermique, il y a des déperditions linéiques qui peuvent être limitées par des retours d'isolant.

Dans tous les cas, les sous-faces de balcon comporteront une goutte d'eau sur 3 faces et les surfaces seront pentées vers l'extérieur.

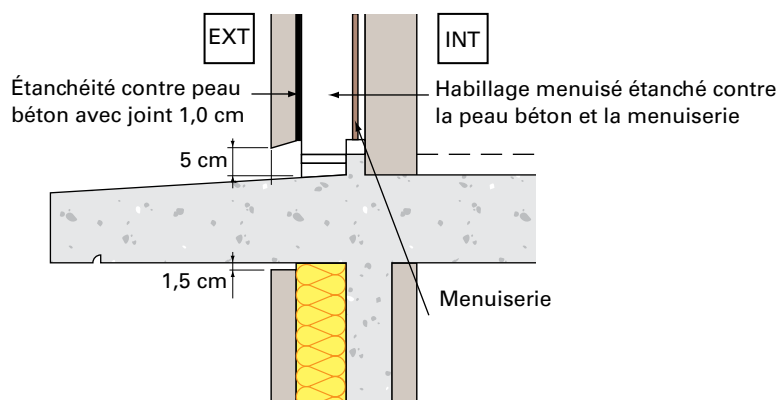


Les dispositions sont les suivantes :

- que les balcons soient préfabriqués ou coulés en place, ils doivent être étayés pendant le temps nécessaire à la prise du béton dans la dalle servant à l'équilibrage ;
- les balcons doivent reposer sur l'ensemble paroi intérieure + noyau sans mettre en charge la paroi extérieure qui doit rester librement dilatable ;
- jeu de 1,5 cm entre la paroi extérieure et la sous-face du balcon ;
- la découpe des parois, au droit du balcon, se fera sur les panneaux du dessous ;
- jeu de 5 cm au minimum entre la paroi extérieure et l'arase supérieure du balcon ;
- étanchéité des tableaux entre la paroi extérieure et la menuiserie ;



▲ Figure 45 : Détail sur balcon en partie courante

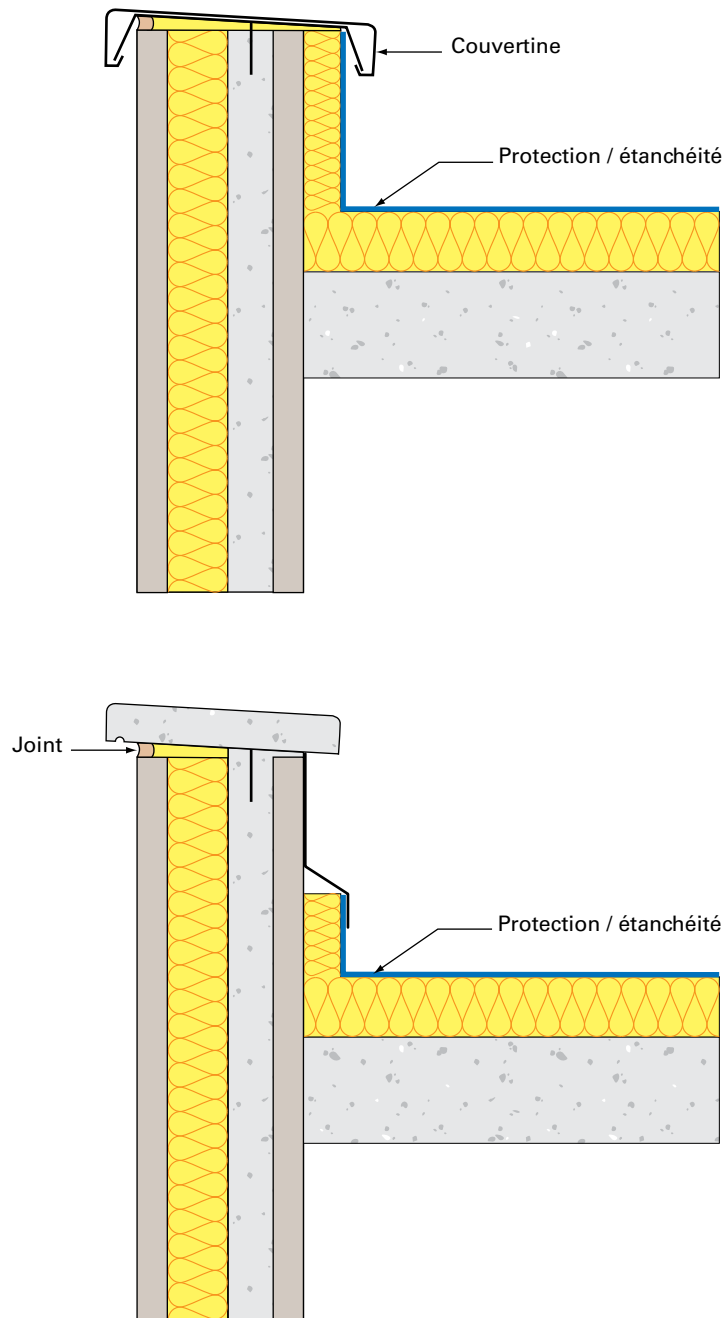


▲ Figure 46 : Détail sur ouverture sur balcon avec joint de 1 cm sur le montant

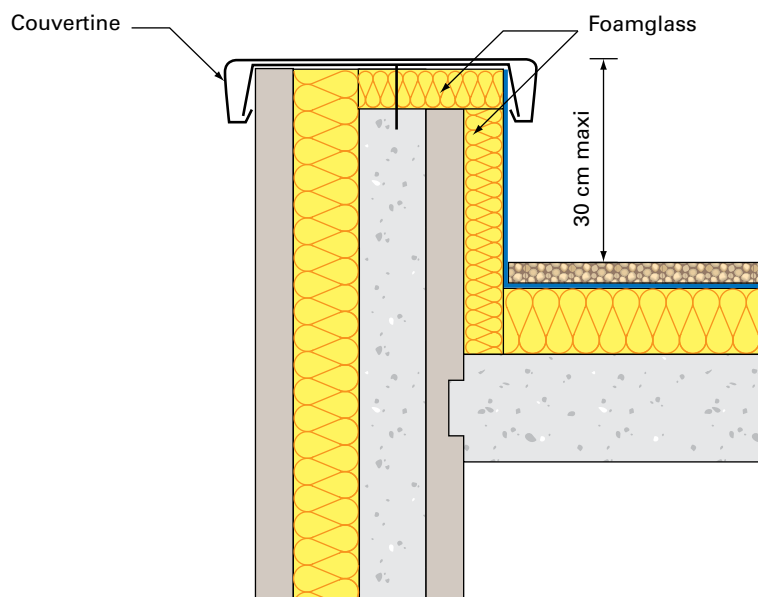
#### 4.7.2. • Acrotères

C'est la paroi intérieure qui sert à remonter le complexe d'étanchéité de toiture. La couverture de tête recouvre la totalité de l'épaisseur de façade et est fixée à la paroi extérieure ou au noyau, avec une pente orientée vers la toiture.

Des dispositions seront prises pour éviter les ponts thermiques, exemples décrits (Figure 47) et (Figure 48).

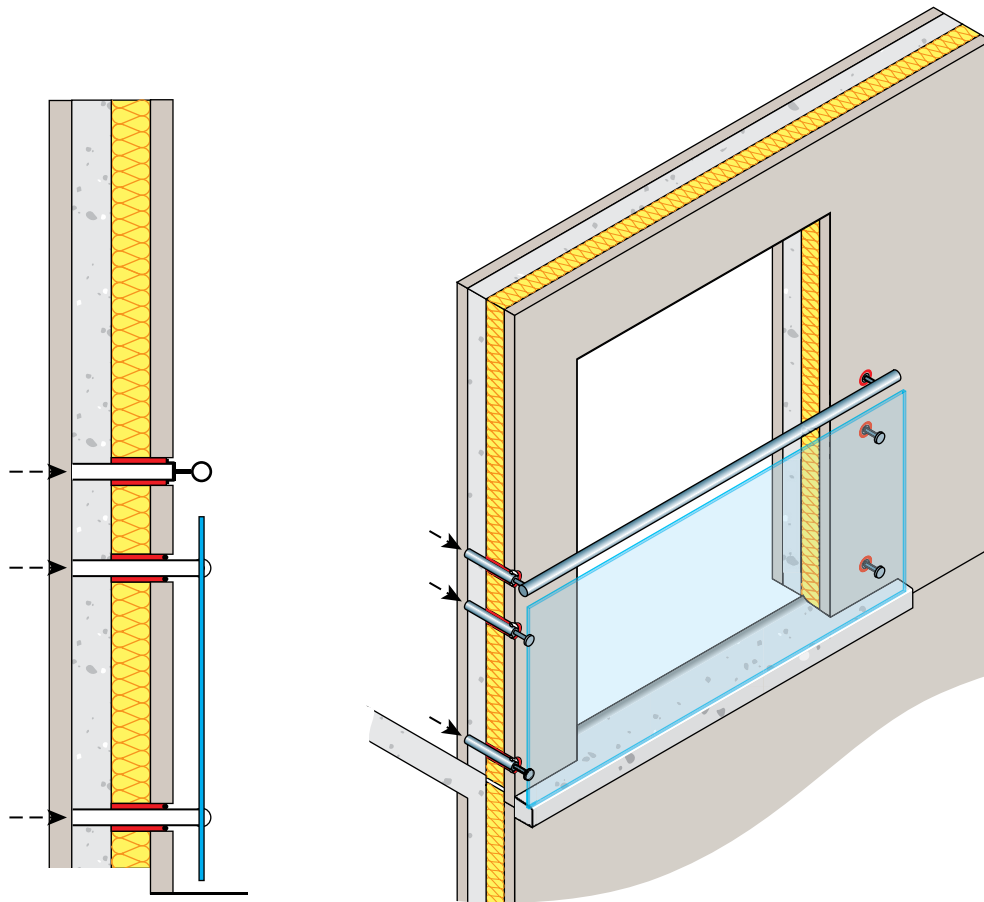


▲ Figure 47 : Exemples d'acrotères



▲ Figure 48 : Détail d'étanchéité sur acrotère bas

Les acrotères constitués par un prolongement des panneaux du dernier niveau comportent des armatures de sections conformes à celles prévues dans les Prescriptions techniques des panneaux sandwichs à voile extérieur librement dilatable (cf. *Cahier du CSTB*, n° 2159, livraison 279, référence 2).



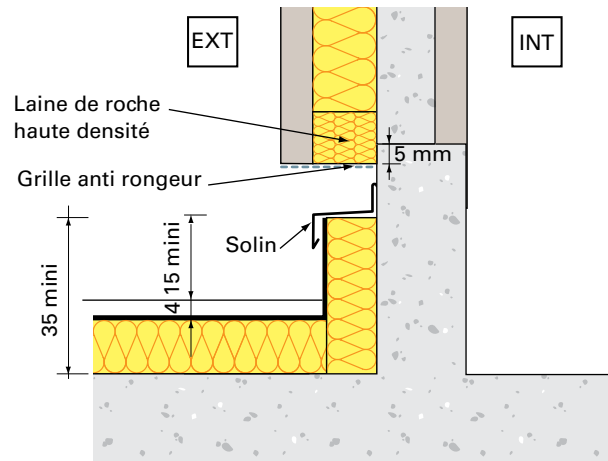
▲ Figure 49 : Garde-corps

La fixation du garde-corps doit se faire dans la paroi intérieure, sans empêcher la libre dilatation de la paroi extérieure.

### 4.7.3. •Terrasses

Plan d'étanchéité sur les terrasses :

- relevé en BA traditionnel de 45 cm de hauteur au minimum pour l'exécution du relevé d'étanchéité avec isolation ;
- pose du MCII sur le relevé en BA.



▲ Figure 50 : Détail d'étanchéité sur toiture-terrasse

### Précision concernant la hauteur des relevés

La hauteur des relevés doit être prise en compte au cas par cas en fonction de l'épaisseur du complexe isolant, protection comprise, et de la hauteur de relevé nécessaire en fonction de la pente et des conditions d'accessibilité des terrasses.

#### 4.7.4. • Angles

Le traitement des angles peut être réalisé :

- par la prolongation des deux parois extérieures avec une coupe d'onglet ou avec prolongation d'une des parois devant l'autre ;
- ou par la prolongation d'un des panneaux d'angle qui comporte le retour de la paroi extérieure, l'autre est un panneau courant. Cette disposition permet, à l'aide d'un renfort, de rendre l'angle moins fragile qu'avec celle d'une paroi extérieure en porte-à-faux pour chaque panneau formant l'angle. Cette dernière possibilité n'est pas à exclure mais demande une grande précision dans la pose des deux panneaux orthogonaux. Le retour se prolongera jusqu'au joint avec le panneau perpendiculaire. Les joints des parois intérieure et extérieure s'alignent dans le même plan vertical.

Dans tous les cas, le joint entre le retour de la paroi extérieure et la paroi extérieure perpendiculaire devra permettre la libre dilatation de la paroi comportant le retour.

#### 4.7.5. • Dispositions particulières aux murs enterrés et semi-enterrés

Le MCII peut être partiellement enterré suivant les prescriptions des Avis techniques.

## 4.7.6. • Choix des finitions

### 4.7.6.1. • Finitions extérieures

La conception du système, la fabrication des éléments et leur mise en œuvre doivent permettre d'obtenir :

- un parement extérieur régulier sans déformation, flache, cloque, voilement, etc. ni fissuration ;
- des éléments tels que les ragréages nécessaires sont très limités. Il n'est pas admis que soient effectuées des réparations d'éléments fortement épaufrés ; les éléments qui les nécessiteraient doivent être rebutés ;
- des arêtes nettes et rectilignes, un équerrage des panneaux suffisant, compte tenu de la largeur prévue pour les joints dont l'apparence et l'alignement doivent être réguliers.

Outre les facteurs proprement architecturaux, les qualités d'aspect des façades dépendent du découpage, des cotes principales retenues, notamment la largeur des joints, de la qualité de fabrication et du soin apporté à la mise en œuvre. Ces facteurs sont assez interdépendants et il est important, en particulier, que la largeur des joints soit choisie en fonction des tolérances de fabrication et de mise en œuvre.

### 4.7.6.2. • Finitions intérieures

La conception du système, la fabrication des éléments et leur mise en œuvre doivent permettre d'obtenir :

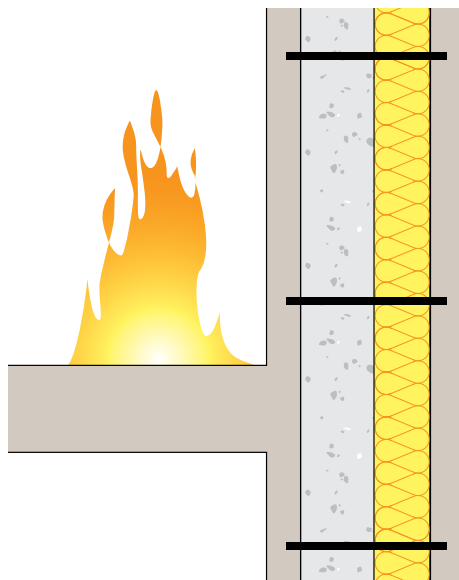
- un grain de la surface intérieure régulier et facilitant les travaux de revêtement et de peinture ;
- une rectitude et une netteté satisfaisantes de toutes les arêtes ;
- une planéité d'ensemble suffisante des surfaces continues résultant de la juxtaposition de plusieurs éléments ;
- la continuité d'aspect des enduits ou peintures intérieurs qui ne doivent pas laisser apparaître les discontinuités du support.

En vue d'obtenir un aspect convenable des joints apparents à l'intérieur, il y a lieu, s'il existe un risque de fissuration entre deux éléments adjacents d'une même paroi, soit de souligner le joint (creux marqué au fer, au droit de la fissure prévisible), soit de l'habiller (bague, couvre-joint). C'est cette dernière solution qui doit être appliquée lorsqu'il existe un risque de mouvement d'amplitude notable dans le joint.



## 4.8. • Aspects feu

### 4.8.1. • Généralités



▲ Figure 51 : Représentation d'un incendie à l'intérieur d'un local

Les performances vis-à-vis de l'incendie des murs à coffrage et isolant intégrés (MCII) ne peuvent pas être justifiées directement par application des règles Eurocodes. Ainsi, d'un point de vue réglementaire, par référence à l'arrêté du 22 mars 2004 modifié par l'arrêté du 14 mars 2011, les MCII doivent faire l'objet d'une Appréciation de laboratoire, dont la référence est portée dans l'Avis technique du procédé visé.

La vérification vis-à-vis de l'incendie des MCII comprend généralement trois volets :

- le premier porte sur la détermination du **champ de température** dans le voile intérieur (paroi préfabriquée intérieure + noyau coulé en place) afin d'en déduire sa résistance ;
- le second est une analyse de la **tenue de la paroi extérieure librement dilatable** suspendue au voile intérieur ;
- le dernier concerne les dispositions constructives de **protection de l'isolant**, lorsque celui-ci n'est pas M0.

L'absence d'éclatement explosif est également un critère vérifié. Conformément à l'Eurocode 2, partie 1.2, et à son annexe nationale, l'éclatement explosif peut être considéré comme improbable lorsque la teneur en eau du béton est inférieure à 3 % du poids. Toutefois, il est à noter que des recherches plus avancées sur ce phénomène sont en cours afin de mieux apprécier l'impact de différents facteurs sur son apparition. Pour que l'éclatement et l'écaillage soit vérifiés, une vérification expérimentale au cas par cas peut s'avérer nécessaire dans



certaines situations. Dans la suite de ce document, on considère que l'écaillage est évité.

## 4.8.2. • Calcul des champs de température dans les voiles intérieurs porteurs

La présence d'un isolant à l'arrière de la section porteuse du mur (paroi intérieure et noyau coulé en place) modifie le champ de température dans cette section par rapport à celle considérée pour un mur traditionnel non isolé par l'extérieur. Les valeurs de température données dans l'Eurocode 2, partie 1-2, ne sont donc pas applicables. En effet, la présence de l'isolant conduit à un échauffement plus important de la paroi porteuse.

L'échauffement de la section doit donc être calculé en considérant des conditions limites cohérentes avec les MCII et les caractéristiques thermo-physiques du béton données dans l'Eurocode 2, partie 1-2. Étant donné la présence de l'isolant, on considère que la face non exposée du voile porteur possède une condition aux limites adiabatiques (pas d'échange de chaleur avec l'isolant).

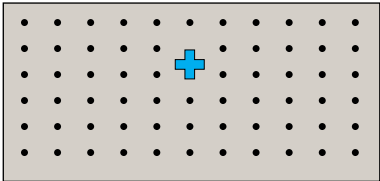
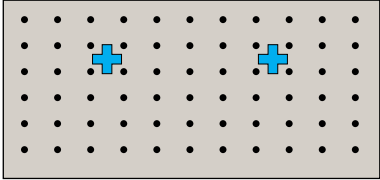
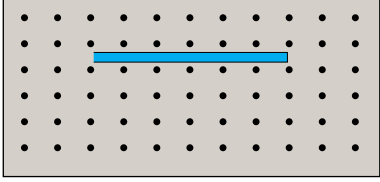
Les valeurs de température obtenues peuvent alors être utilisées pour déterminer la résistance de la section porteuse en fonction de son épaisseur, de la durée d'exposition et de la distance au parement exposé, suivant la même démarche que celle utilisée pour les murs traditionnels.

## 4.8.3. • Tenue de la paroi extérieure

### 4.8.3.1. • Configurations de tenue de la paroi extérieure

Vis-à-vis du comportement au feu, trois types de configuration potentielle pour la tenue de la paroi extérieure sont retenues dans la suite. Dans tous les cas, la tenue de la paroi extérieure est assurée par deux types d'organe de liaison : des ancrs rigides, ponctuelles ou linéiques, qui reprennent le poids propre du voile extérieur ; et des connecteurs souples répartis, qui assurent la triangulation du système et la transmission des pressions de vent. La différenciation des configurations porte sur les dispositions des ancrs.



Configuration 1	Un point fixe : l'ancre présente une rigidité importante dans toutes les directions	
Configuration 2	Deux points fixes : les deux ancres ponctuelles présentent une rigidité importante dans toutes les directions	
Configuration 3	Une ou deux lignes horizontales fixes : les ancres sur cette ou ces lignes présentent une rigidité importante dans le sens vertical uniquement	

▲ Tableau 11 : Configurations des types de tenue de la paroi extérieure

L'effet de l'incendie sur les ancres rigides sera pris en compte au travers de la réduction de sa résistance. Pour les connecteurs souples répartis, la dilatation différentielle des voiles intérieur et extérieur pourra entraîner la rupture d'une partie des connecteurs. La résistance de la partie du voile extérieur qui n'est alors plus tenue par les connecteurs doit être vérifiée.

Dans le cas de deux lignes d'ancres ou de deux ancres, aux vérifications précédentes, s'ajoute celle de l'effort entre les deux points fixes ou les deux lignes fixes, effort dû aux dilatations différentielles empêchées.

Les principes généraux de la tenue de la paroi extérieure sont décrits au paragraphe (cf. 4.8.3.3).

#### 4.8.3.2. • Types d'organe de liaison

Dans la composition des procédés de MCII existants, les organes de liaison utilisés sont le plus souvent en acier inoxydable et parfois en composite à base de fibres de verre noyées dans une matrice synthétique.

L'Eurocode 3, partie 1.2, fournit des informations sur la réduction des caractéristiques mécaniques en fonction de la température de différents types d'acier inoxydable. Celles-ci sont considérées comme suffisantes pour être utilisées et en déduire la réduction de la résistance globale des organes de liaison en fonction du gradient de température calculé dans l'épaisseur du voile intérieur.

Les composites à base de fibres de verre sont des matériaux relativement récents et encore peu utilisés dans la construction. Leur comportement thermo-mécanique n'est pas suffisamment connu pour être standardisé. Dans le cas d'utilisation de ce type de matériau, des données expérimentales à différentes températures sont nécessaires

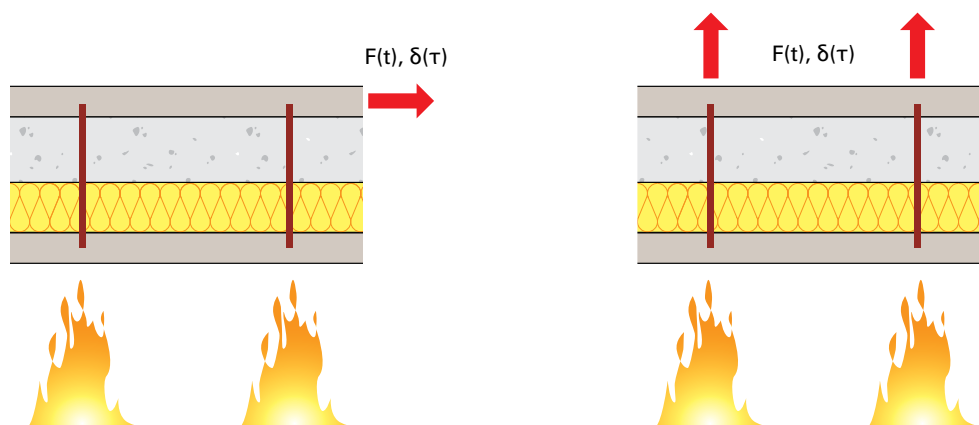
pour en déduire la réduction de la résistance en fonction de la température des organes de liaison.

Les résultats visés par cette campagne sont des données sur l'évolution du comportement mécanique des organes de liaison en fonction de la température imposée par l'incendie et son gradient dans le mur dans lequel ils sont ancrés. Considérant les modèles employés qui utiliseront ces résultats, ce comportement peut être caractérisé par le type de comportement (fragilité/ductilité), la rigidité élastique et la résistance des organes de liaison.

Les corps d'épreuve doivent être représentatifs de l'utilisation des organes de liaison dans les MCII. Les essais consistent alors à soumettre ces dalles au programme thermique normalisé (courbe ISO R-834) et à imposer, à certains instants choisis, aux organes de liaison, des efforts correspondant à ceux qui leur sont imposés en situation réelle. Les deux principales sollicitations des organes de liaison sont l'arrachement ou la traction (effort perpendiculaire au plan du mur) et le cisaillement (effort parallèle au plan du mur). La (Figure 52) présente un exemple de dispositif expérimental pour ces deux configurations.

### Remarque

Un essai sur mur complet est également envisageable. Cependant, même s'il présente l'avantage de fournir un résultat direct (sans modélisation complémentaire), il reste limité à la configuration testée (épaisseur des voiles, de l'isolant, dimensions en plan du voile librement dilatable, position, répartition et nombre des organes de liaison) ou à un ensemble de configurations qui peuvent être considérées comme couvertes par la configuration testée. Pour cette raison, il n'est pas décrit ici.



▲ Figure 52 : Schéma de principe des essais de caractérisation à chaud des organes de liaison en cisaillement (à gauche) et en traction (à droite)

#### 4.8.3.3. • Principes de justification

Les principes de justification sont décrits ci-après de façon générale afin d'inclure toutes les configurations potentielles. Ils sont appliqués au cas par cas dans les Appréciations de laboratoire des procédés correspondants.



Les effets du feu considérés ici sont, d'une part, l'augmentation de température dans l'épaisseur du voile entraînant une **chute des caractéristiques mécaniques des organes de liaison** et de leur ancrage, et, d'autre part, la **dilatation différentielle**<sup>1</sup> entre le voile intérieur (soumis à l'incendie) et le voile extérieur (quasi froid).

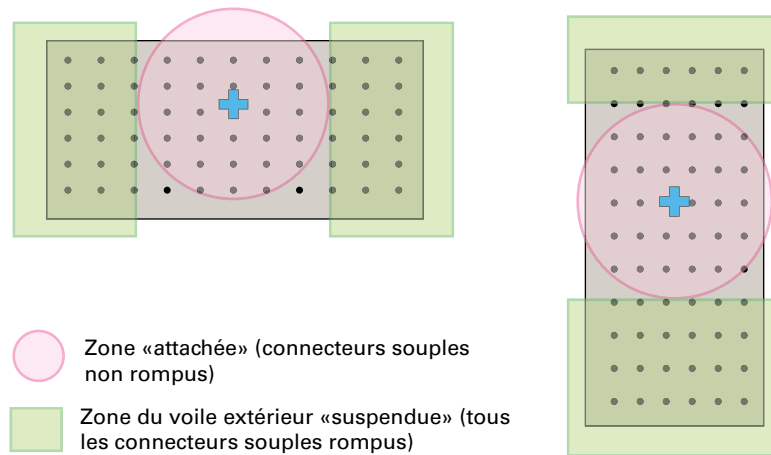
Les ancrages porteuses sont soumises au poids du panneau, ainsi qu'à la dilatation différentielle dans le cas où elles sont réparties partiellement ou totalement sur la largeur du panneau, configurations 2 et 3 du (Tableau 11). La capacité de ces organes de liaison à reprendre le poids du voile extérieur est déterminée en considérant les modes de ruine adéquats (perte d'ancrage des barres d'ancrage, perte de résistance, perte d'adhérence de l'organe de liaison, etc.). Le calcul de leur résistance après une durée d'exposition se fait soit à partir de données expérimentales soit en déterminant la réduction de résistance lorsqu'elle est connue en fonction de la température calculée dans la zone la plus critique vis-à-vis du mode de ruine considéré.

Les connecteurs ont pour rôle de maintenir l'écartement des voiles. Étant donné leur souplesse en flexion, leur contribution à la reprise du poids propre de la paroi extérieure est négligée. En situation d'incendie, ils sont donc soumis à l'action du vent et à un déplacement dans le plan du panneau dû à la dilatation relative des deux voiles. Par sécurité, le panneau est considéré exposé au feu sur toute sa surface et les éventuels effets favorables de bridage du voile structural par le reste de la structure ne sont pas pris en compte.

Les principales étapes de vérification de la tenue de la paroi extérieure sont alors les suivantes :

- évaluer le nombre de connecteurs souples non rompus du fait de l'action combinée de l'effet du vent et de la dilatation relative des voiles (Figure 53) ;
- vérifier que les ancrages se trouvant dans la zone « attachée » sont suffisantes pour reprendre le poids propre total en considérant la résistance résiduelle déterminée ci-avant. Le cas échéant, il est nécessaire de prendre en compte l'effet supplémentaire de la dilatation différentielle sur ces connecteurs, configuration 3 du (Tableau 11) ;
- vérifier que le voile extérieur est suffisamment résistant pour transférer la charge de vent et son poids propre dans les zones où les connecteurs sont rompus (Figure 53). Pour la configuration 2 du (Tableau 11), il est nécessaire de compléter cette vérification par celle de la résistance du voile extérieur entre les deux points fixes. En effet, le ferrailage de cette zone doit être suffisant pour reprendre les efforts dus à la dilatation empêchée entre les deux points fixes.

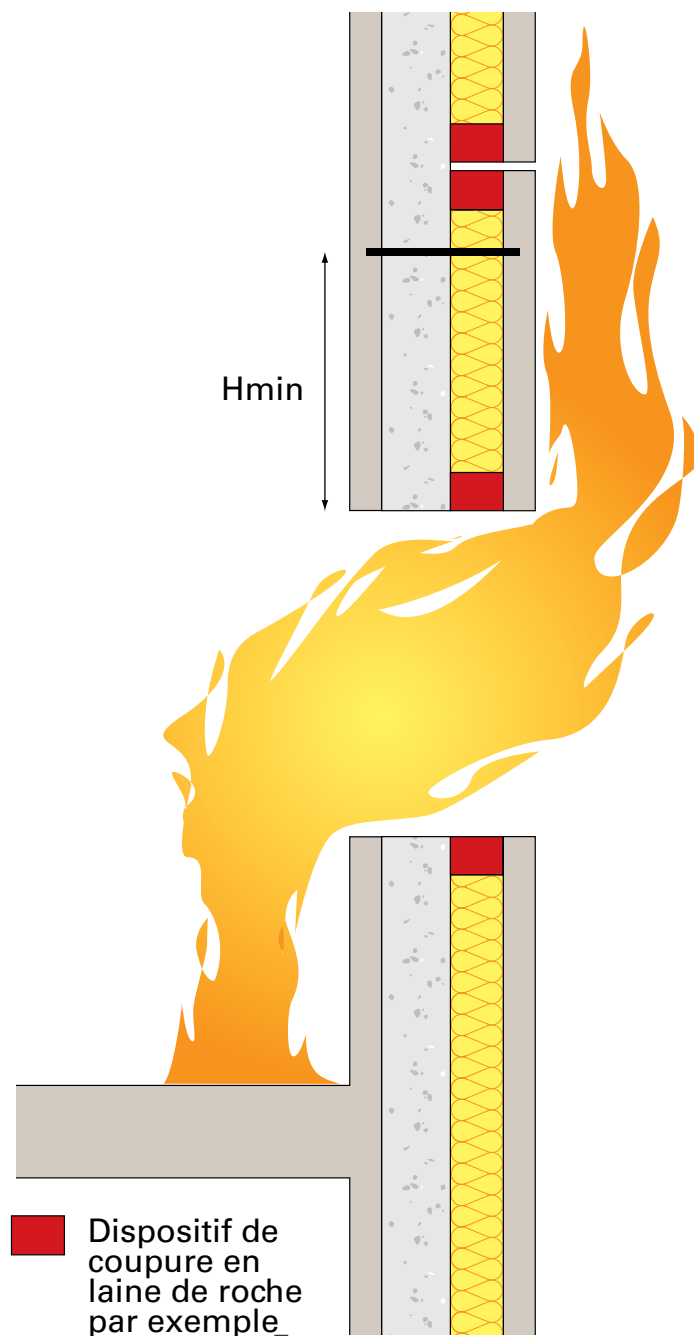
■ 1 Seuls les effets de dilatation thermique de membrane sont considérés car les efforts engendrés par les effets de courbures différentielles entre les voiles entraînent, dans le pire des cas, l'apparition de rotules plastiques dans le voile librement dilatable non préjudiciables à l'équilibre du panneau.



▲ Figure 53 : Exemple de détermination des zones « attachée » et « suspendue »

#### 4.8.4. • Dispositions constructives

En partie courante, la lame isolante des MCII est protégée par l'épaisseur du béton de la paroi extérieure. En revanche, au droit des ouvertures, en cas de feu intérieur, elle peut être sollicitée au niveau du cadre des ouvertures. De plus, si le panache thermique se propage verticalement côté extérieur, c'est au niveau des joints entre panneaux que l'isolant peut être échauffé et conduire à un éventuel effet de cheminée.



▲ Figure 54 : Schéma de principe des zones du voile extérieur avec et sans connecteurs rompus

Aussi, lorsque l'isolant utilisé n'est pas incombustible, il est nécessaire de mettre en place des dispositifs de coupure dans ces zones, qui peuvent par exemple être constitués de laine de roche de haute densité (supérieure à  $70 \text{ kg/m}^3$ ), de hauteur minimale de 50 mm, mise en place de façon à assurer son maintien en cas d'agression thermique.

Par ailleurs, étant donné la faible épaisseur de la paroi extérieure, les ancrs ne doivent pas être disposés à la verticale des ouvertures sur une hauteur minimale de l'ordre de 1200 mm au-dessus des linteaux de manière à éviter l'échauffement du béton du voile extérieur au niveau des ancrs en cas de flammes et panache sortant par ces ouvertures.



L'ensemble de ces dispositions sont précisées au cas par cas dans les Appréciations de laboratoire des procédés de MCII visés.

## 4.9. • Intégration des menuiseries

### 4.9.1. • Généralités

Le (Tableau 12) récapitule les principaux cas rencontrés pour la mise en œuvre d'une fenêtre ou d'une porte en travaux neufs. Il reprend le vocabulaire de l'annexe A du NF DTU 36.5 Partie 1-1.

Cas	Situation de pose	Emplacement du calfeutrement au gros œuvre	Disposition de la fixation des montants	Autres
1	En tableau	En tunnel	En tableau	Dormant large
2	En tableau	En tunnel	En tableau	Dormant étroit
3	En tableau	En tunnel	En tableau	Bloc-baie
4	En tableau	En tunnel	En tableau	Seuil réduit

▲ **Tableau 12** : Les différents cas de figure de mise en œuvre d'une fenêtre en travaux neufs

Les dispositions de mise en œuvre des fenêtres ou des portes extérieures dans un mur à coffrage et isolation intégrés sont conformes aux dispositions décrites dans le NF DTU 36.5 Partie 1-1 et Partie 1-2. L'ensemble de ces dispositions ne doivent pas perturber le fonctionnement normal de la fenêtre ou de la porte extérieure (par exemple, la mise en place de la bavette en partie basse ne doit pas obstruer les orifices de drainage).

Lorsque la pièce d'appui de la fenêtre ne reprend pas l'épaisseur totale (cas 2 et 3), la tranche supérieure de l'isolant et de la paroi extérieure mince est recouverte par une bavette rapportée. Cette bavette doit respecter les exigences décrites au paragraphe 5.1.7 du NF DTU 36.5 Partie 1-1. Un mastic polyuréthane SNJF première catégorie disposé en cordons permet de solidariser la bavette au système et d'améliorer l'adhérence et l'étanchéité à l'air (le mastic doit être compatible avec les matériaux constituant la bavette et l'isolant). De plus, une deuxième fixation mécanique de la bavette (patte-équerre, par exemple) est nécessaire à la jonction entre bavettes ou pour des bavettes de longueur supérieure ou égale à 3 m.

#### Remarque

Pour les cas 2 et 3, le dormant de la fenêtre doit comporter un profil formant rejet d'eau en traverse basse, permettant de satisfaire les exigences du NF DTU 36.5. Ce profil sert également à fixer la bavette recouvrant la partie supérieure de l'isolant.

Lorsque le mode de mise en œuvre nécessite l'utilisation de bavettes (cas 2 et 3), celles-ci ne doivent pas perturber les performances acoustiques de la fenêtre.

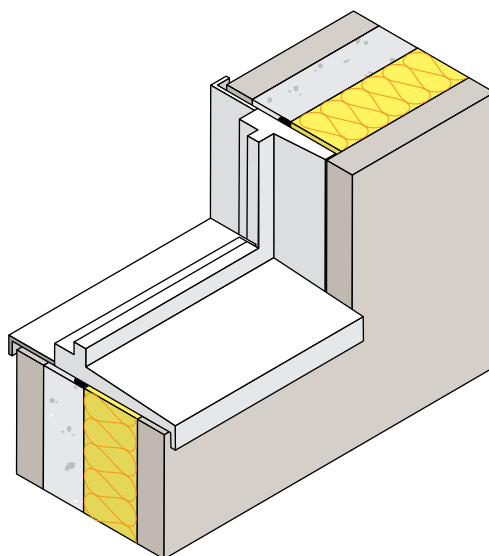
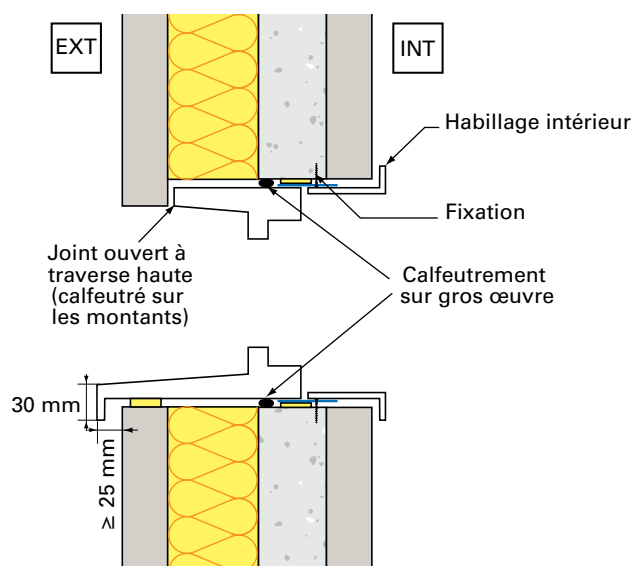


Des dispositions doivent être prévues pour évacuer les éventuelles eaux d'infiltration pouvant s'accumuler en traverse haute, au droit de l'isolant.

Dans tous les cas de mise en œuvre, le calfeutrement et les fixations de la fenêtre doivent être systématiquement mis en place sur le noyau coulé en place du mur à coffrage et isolation intégrés, le calfeutrement devant se trouver au nu extérieur du noyau.

Le joint entre la face intérieure de la paroi extérieure et la fenêtre (extrémité dormant ou habillages) est calfeutré sur les montants mais laissé libre en traverse haute.

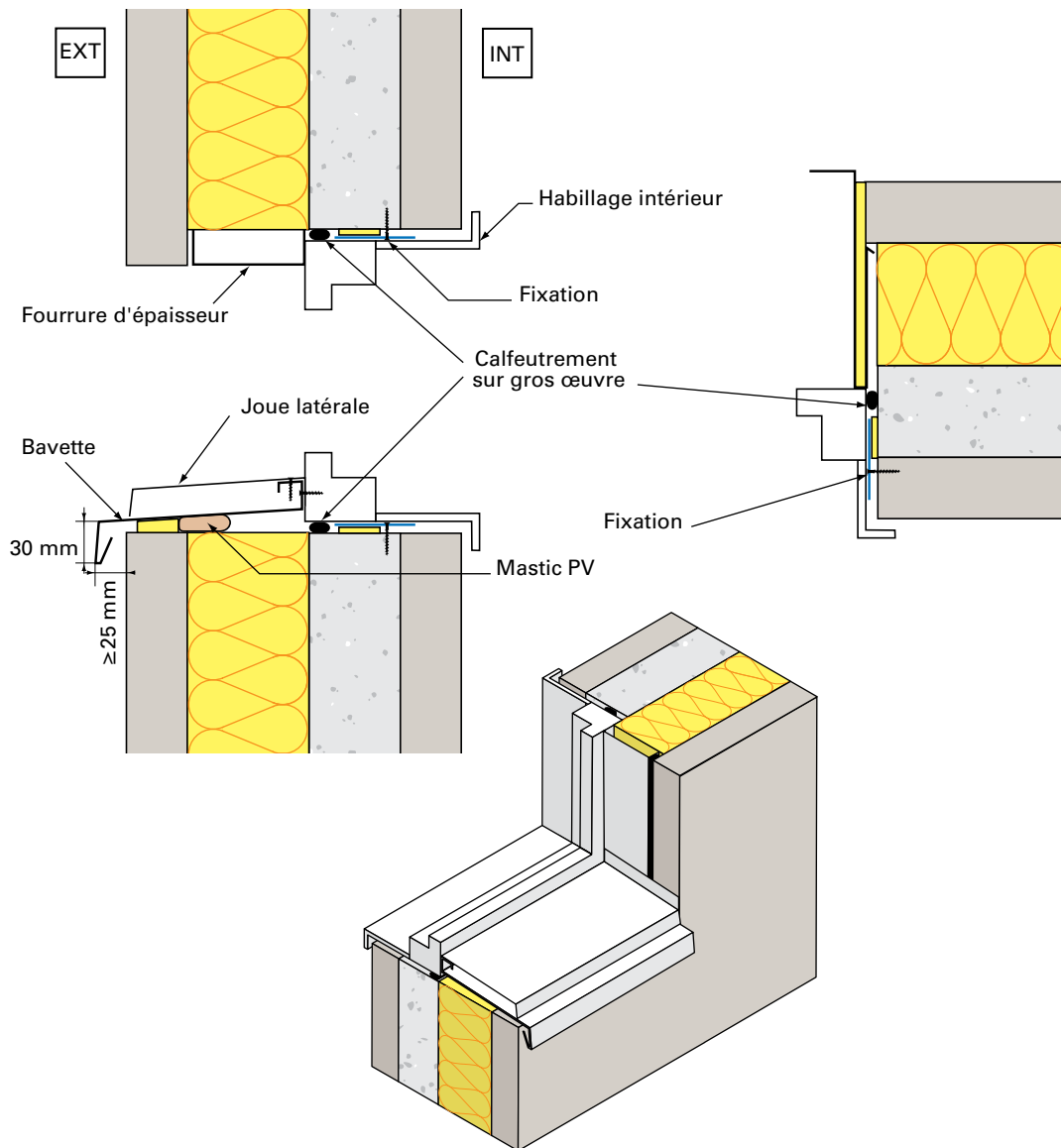
#### 4.9.2. • Mise en œuvre d'une menuiserie avec dormant large sans précadre (cas 1)



▲ Figure 55 : Cas d'une menuiserie avec dormant large sans précadre



### 4.9.3. • Mise en œuvre d'une menuiserie avec habillage et sans précadre (cas 2)

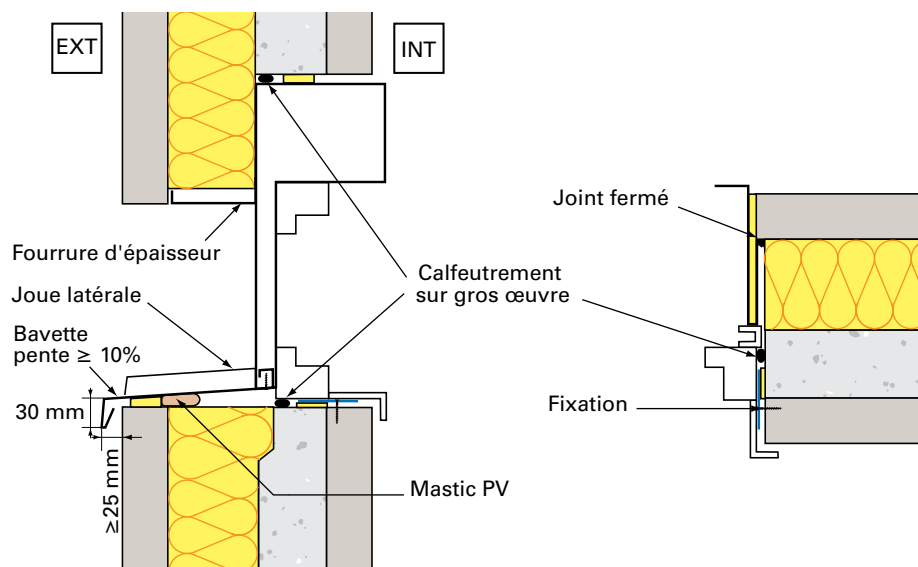


▲ Figure 56 : Cas d'une menuiserie avec habillage et sans précadre

### 4.9.4. • Mise en œuvre d'un bloc-baie (cas 3)

La continuité du calfeutrement est à assurer entre la partie haute du coffre et le dormant de la fenêtre.

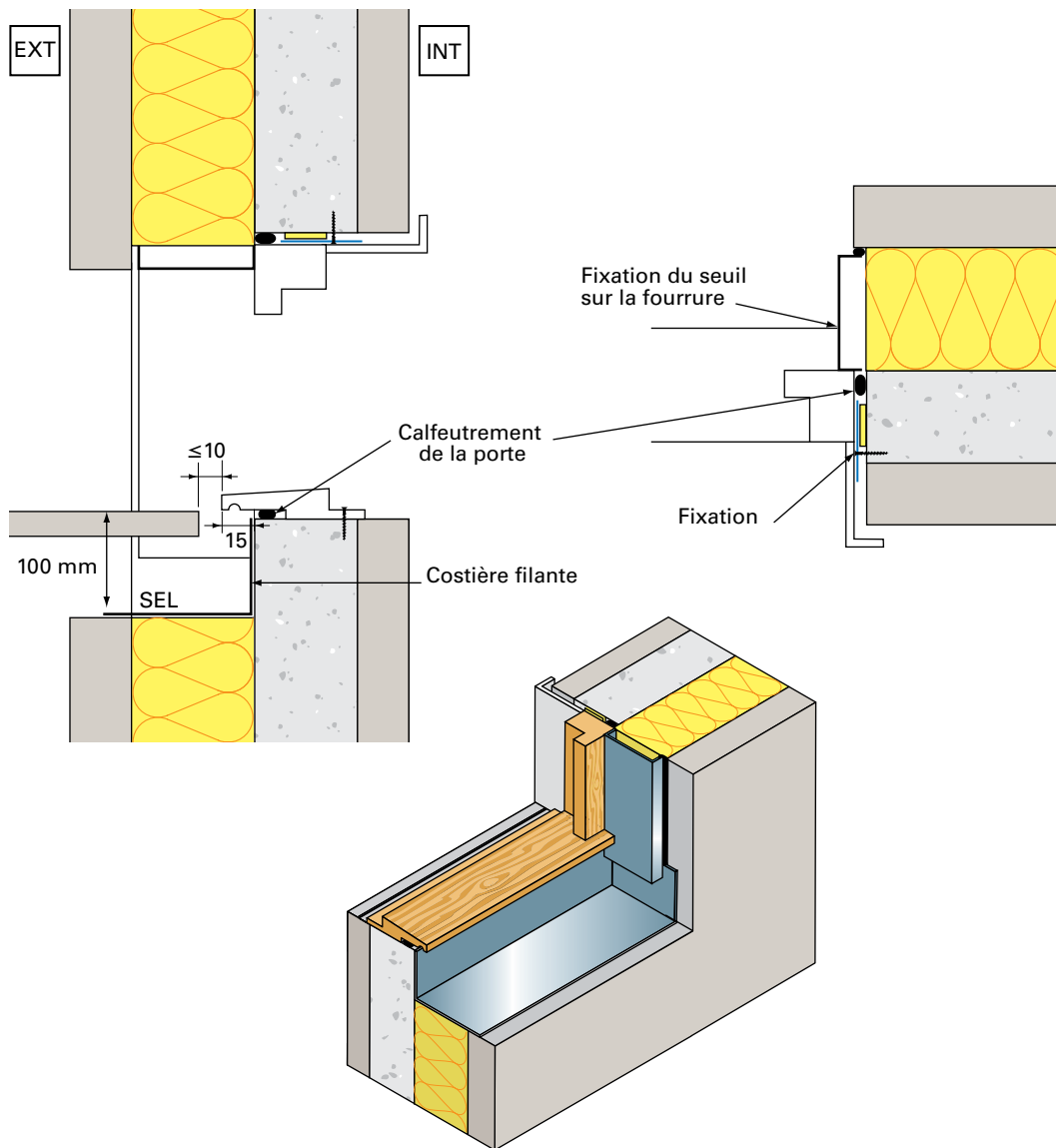
Un décalage pouvant se produire, une réservation dans le noyau est à réaliser (rejingot de 25 mm).



▲ Figure 57 : Cas d'un bloc-baie + habillages sans précadre

#### 4.9.5. • Mise en œuvre d'une porte avec seuil réduit (cas 4)

La fourrure extérieure est prolongée sous le seuil afin d'assurer une continuité du calfeutrement avec la costière filante permettant le recueil des eaux. Un système d'étanchéité liquide (SEL) est ensuite mis en place.



▲ Figure 58 : Cas d'une porte avec seuil réduit

#### 4.9.6. • Choix du principe d'étanchéité entre la menuiserie et les panneaux

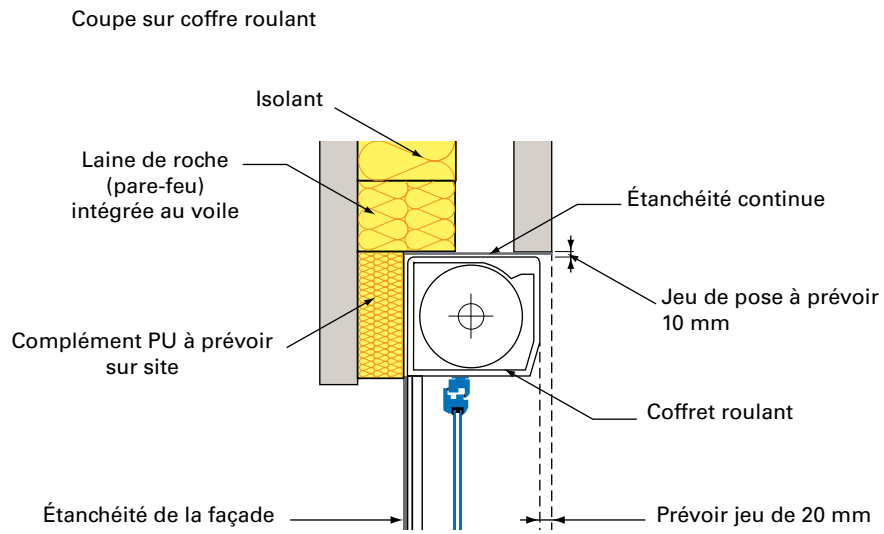
Afin de garantir un traitement d'étanchéité satisfaisant au droit des menuiseries, il est fortement recommandé de prévoir des précadres à la préfabrication.

Les solutions sans précadres sont également possibles mais comportent des inconvénients en termes d'étanchéité et de calfeutrement.

Les précadres au droit de l'isolant ne sont pas recommandés en raison d'une possibilité d'arrivée d'eau entre l'isolant et le noyau coulé en place.



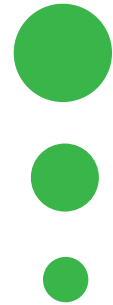
## 4.9.7 • Cas particulier des menuiseries intégrant des coffres de volets roulants



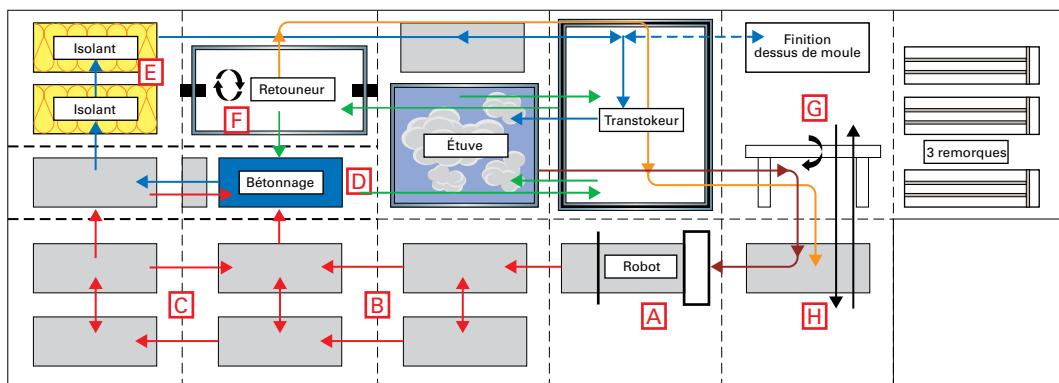
▲ Figure 59 : Schéma d'un coffre de volet roulant

# Fabrication

# 5



## 5.1. • Exemple d'un processus de production



- A Robot pour la mise en place des règles de coffrage
- B Mise en place des compléments de coffrage et des inserts
- C Mise en place des armatures
- D Bétonnage de la 1<sup>re</sup> et de la 2<sup>e</sup> paroi
- E Mise en place de l'isolant et des connecteurs
- F Retournement de la 1<sup>re</sup> paroi
- G Décoffrage sur table relevable
- H Nettoyage des tables et des règles

▲ Figure 60 : Déroulement d'un processus de production d'un MCI

Le cycle de production se déroule dans l'ordre suivant :

A) bétonnage du voile extérieur équipé de l'isolant, des connecteurs, des ancres porteuses et du système de levage (jour J) ;

B) bétonnage du voile intérieur et retournement du voile extérieur (jour J + 1) ;

C) décoffrage du mur (jour J + 2).



## Jour J

1. Mise en place de l'agent de démoulage.
2. Après nettoyage des équipements, mise en place des différentes joues de coffrage métalliques, à l'aide d'un robot de coffrage. La fixation des joues se fait par l'intermédiaire d'aimants.
3. Mise en place des encadrements de baies ou portes si nécessaire.
4. Mise en place des accessoires (gainés et boîtiers électriques...).
5. Mise en place de l'armature du voile, avec interposition de cales distanciers pour garantir l'enrobage.
6. Positionnement du système de levage.
7. Mise en œuvre du béton et secouage/vibration de la table.
8. Mise en place de l'isolant prépercé et des connecteurs. Vibration des connecteurs pour assurer leur bon enrobage dans le béton.
9. Stockage de la table dans une zone de maturation (étuve).

## Jour J + 1

10. Renouvellement des points 1 à 5 pour la paroi intérieure.
11. Retournement de la paroi extérieure sur la paroi intérieure à l'aide d'un portique de retournement.
12. Stockage de la table dans la zone de maturation (étuve).

## Jour J + 2

13. Décoffrage à l'aide de ponts roulants et table de relevage.
14. Traitement éventuel de la face extérieure du mur.
15. Mise sur parc dans des racks.

## 5.2. • Contrôle des bétons

D'une façon générale, les procédés sous Avis technique peuvent associer une certification CSTBat, qui permet d'améliorer les contrôles qualité.

Les bétons utilisés pour la réalisation des parois du coffrage sont fabriqués dans des centrales installées, si possible, sur les sites des usines de préfabrication.

Les formulations des bétons sont établies par les responsables de la qualité ou de la production. La production doit être contrôlée conformément à la norme NF EN 13369 et la norme NF EN 206-1/CN et aux normes de contrôle auxquelles elle fait référence (par exemple CCTP).



### 5.3. • Contrôle des armatures

L'enrobage des armatures du mur doit respecter les prescriptions définies dans la section 4 de la NF EN 1992-1-1 et son annexe nationale NF EN 1992-1-1/NA. Il convient notamment de prendre en compte l'adhérence et les conditions d'environnement du mur.

La classe de résistance du béton et l'enrobage compact (donné par la face coffrante des voiles préfabriqués coulés horizontalement sur des coffrages industriels) peuvent permettre de moduler la classe structurale recommandée en vue de la détermination des enrobages minimaux vis-à-vis de la durabilité, au sens du tableau 4.3 de l'annexe nationale de la norme NF EN 1992-1-1/NA.

L'enrobage des armatures est choisi en fonction de la nature agressive ou non du milieu ambiant dans lequel sera placé le mur. C'est le cas aussi bien pour les parois intérieures et extérieures, que pour la partie béton coulé en place, au droit des joints.

Les enrobages minimaux sont compris toutes tolérances épuisées.

Pour les façades exposées aux intempéries, l'enrobage minimal est au moins égal à :

- 3 cm si  $f_{c,p} < 40$  MPa ;
- 2 cm si  $f_{c,p} \geq 40$  MPa.

Pour les parois situées dans des locaux couverts et clos et qui ne seraient pas exposées aux condensations, l'enrobage minimal est de 1 cm.

Pour les expositions aux embruns ou brouillards salins ou autres atmosphères très agressives, les valeurs minimales ci-dessus sont à adapter.

### 5.4. • Contrôles qualité

Il est conseillé d'effectuer au moins un contrôle de la production avant l'expédition.

Le contrôleur doit vérifier les dimensions, la rectitude des parois, la localisation et le dimensionnement des réservations, la nature et la quantité des armatures sur la base des plans établis par le bureau d'études et dans la limite des tolérances de fabrication définies ci-après.

### 5.5. • Caractéristiques dimensionnelles et tolérances

Sauf indication contraire, les dimensions utilisées dans le présent chapitre sont des dimensions nominales. Les dimensions nominales sont

définies comme des dimensions minimales plus une marge de calcul pour les tolérances d'exécution.

Pour la conception des produits, les valeurs de tolérance données dans le tableau (Tableau 13) doivent être retenues par défaut (classe B au sens de la norme NF EN 14992).

$\Delta H_{\text{raid}}^+$	Tolérance en plus sur la hauteur du treillis raidisseur	+ 1 mm
$\Delta H_{\text{raid}}^-$	Tolérance en moins sur la hauteur du treillis raidisseur	- 3 mm
$\Delta b_{p1}^+$	Tolérance en plus sur l'épaisseur $b_{p1}$ du premier voile préfabriqué	8 mm
$\Delta b_{p1}^-$	Tolérance en moins sur l'épaisseur $b_{p1}$ du premier voile préfabriqué	8 mm
$\Delta b_{p2}^+$	Tolérance en plus sur l'épaisseur $b_{p2}$ du second voile préfabriqué	8 mm
$\Delta b_{p2}^-$	Tolérance en moins sur l'épaisseur $b_{p2}$ du second voile préfabriqué	8 mm
$\Delta b^+$	Tolérance en plus sur l'épaisseur $b$ du mur à coffrage et isolant intégrés	8 mm
$\Delta b^-$	Tolérance en moins sur l'épaisseur $b$ du mur à coffrage et isolant intégrés	8 mm
$\Delta e_1^+$	Tolérance en plus sur l'enrobage $e_1$ dans le premier voile préfabriqué	5 mm
$\Delta e_1^-$	Tolérance en moins sur l'enrobage $e_1$ dans le premier voile préfabriqué	5 mm
$\Delta e_2^+$	Tolérance en plus sur l'enrobage $e_2$ dans le second voile préfabriqué	5 mm
$\Delta e_2^-$	Tolérance en moins sur l'enrobage $e_2$ dans le second voile préfabriqué	5 mm

▲ Tableau 13 : Valeurs de tolérance pour la conception des produits

Des valeurs différentes peuvent être prescrites dans l'Avis technique sous réserve que le produit fasse l'objet d'une certification. Les tolérances sur les épaisseurs à prendre en compte correspondent aux tolérances moyennes par élément.



## 5.6. • Exemples de fiches de contrôle

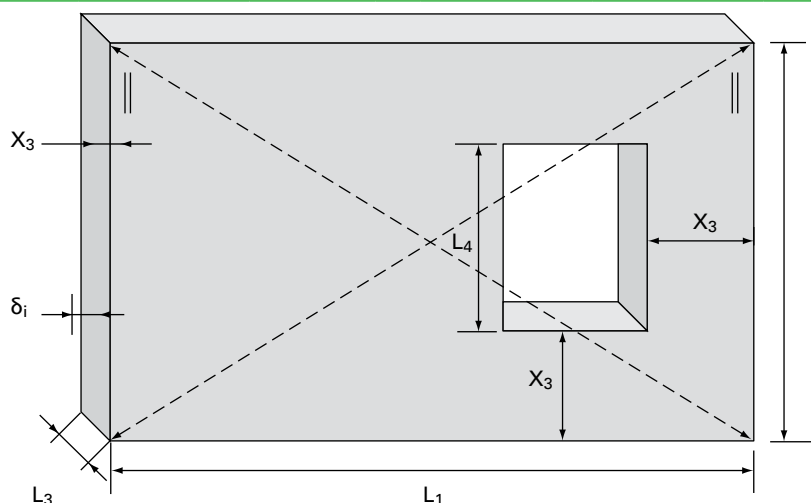
FICHE DE SUIVI QUALITÉ PRODUIT			
N° Commande	Référence pièce :		
Client :	Référence moule :		
Chantier :	Date de bétonnage :		
<b>Contrôle avant coulage</b>			
	C	NC	Actions
Moule			
- Dimensions			
- Propreté			
Ferrailage			
- Enrobage et position			
- Aciers en attente			
- Connecteurs et ancrages			
Inserts			
- Nombre			
- Positionnement			
Levage			
- Nombre			
- Positionnement			
<b>Contrôle après coulage</b>			
	C	NC	Actions
Aspect général			
- Couleur			
- Bullage			
- Arêtes			
Dimensions			
Suivant norme			
Inserts			
- Nombre			
- Positionnement			
Levage			
- Nombre			
- Positionnement			
<b>Traitement de surface</b>			
	C	NC	Actions
Type de finition :			
<b>FICHE DE NON CONFORMITÉ</b>			
<input type="checkbox"/> NON <input type="checkbox"/> OUI    N° FICHE : <input type="text"/>			
Pièce prête à livrer <input type="checkbox"/>			Visa
Pièce nécessitant une réparation sur parc <input type="checkbox"/>			
Pièce mise au rebut <input type="checkbox"/>			Visa
Pièce nécessitant une réparation lourde <input type="checkbox"/>			

▲ Figure 61 : Fiche de suivi qualité produit





## Procédure de contrôle des produits finis Éléments de mur



### CONTRÔLES/TOLÉRANCES CLASSE A

**Positionnement des ouvertures et des inserts,  $x_i$**  : écart autorisé  $\pm 10$  mm (inserts d'étaieiment exclus)

#### Dimensions de base $L_i$

	0 – 0,50 m	> 0,50 m – $\leq 3$ m*	> 3 m – $\leq 6$ m	> 6 m – $\leq 10$ m	> 10 m
Ecart autorisé	$\pm 3$ mm $\pm 2$ mm pour la vêtue	$\pm 5$ mm	$\pm 6$ mm	$\pm 8$ mm	$\pm 10$ mm

#### Orthogonalité

Différence entre diagonales ( $d_1 - d_2$ )	$\pm 3$	$\pm 5$	$\pm 8$	$\pm 8$	$\pm 8$
---------------------------------------------	---------	---------	---------	---------	---------

#### Angles et arêtes vus

Rectitude d'arêtes ( $\delta$ )	$\pm 1$	$\pm 2$	$\pm 3$	$\pm 3$	$\pm 3$
---------------------------------	---------	---------	---------	---------	---------

#### Planéité des surfaces

	Vide mesuré sous une règle de :	
	0,20 m	3,00 m
Surfaces coffrées	2 mm	5 mm
Surfaces dessus de moule	4 mm	10 mm

#### Armatures

Enrobage des armatures : $\Delta_c = -0 / + 10$ mm	Armatures en attente : Nb, $\emptyset$ , Longueur $-0 / + 20$ mm
-------------------------------------------------------	---------------------------------------------------------------------

▲ Figure 62 : Procédure de contrôle des produits finis. Éléments de mur



## Aspects de mise en œuvre

# 6



### 6.1. • Spécificités du chantier

L'accrochage de tout élément sur la peau extérieure est proscrit.

#### 6.1.1. • Sécurité des travailleurs

Un cahier de préconisation sécurité spécifique doit être fourni par le fabricant. On pourra se reporter également au document « Murs à coffrage intégré (MCI). Prescriptions minimales à intégrer à la conception du procédé constructif MCI pour une mise en œuvre en sécurité » de l'INRS.

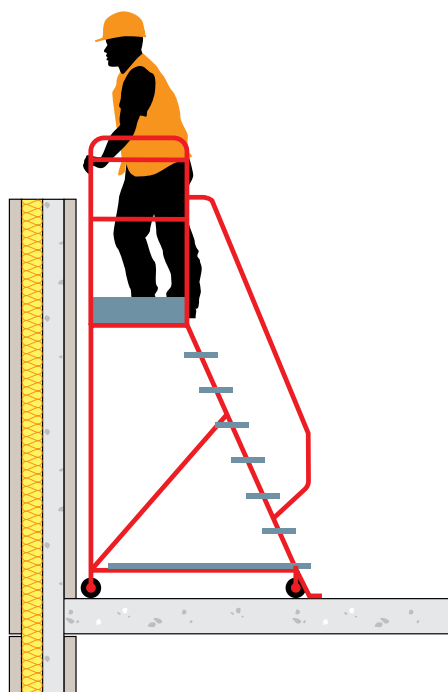
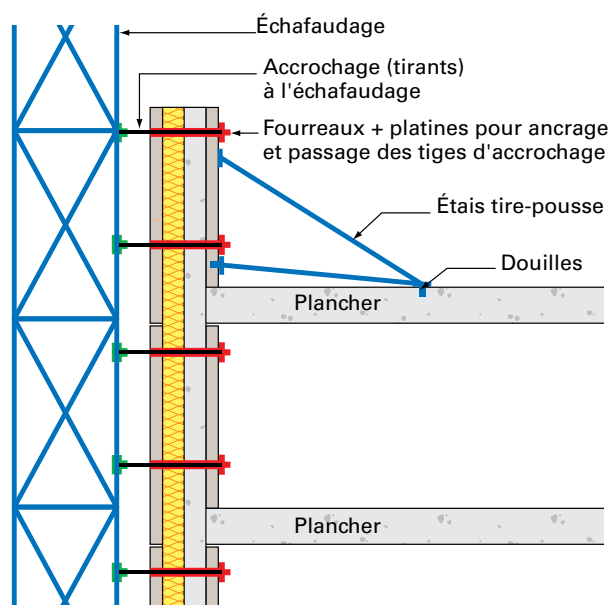
La sécurité des travailleurs est assurée par les dispositions suivantes :

- côté paroi intérieure, mise en place de batteries d'étais tire-pousse liaisonnées d'un côté aux douilles prévues à cet effet dans la paroi et au plancher de l'autre côté. Mise en place d'un garde-corps en tête de paroi liaisonné à la paroi intérieure par des douilles spécifiques ;
- côté paroi extérieure, mise en place à l'avancement, et avec au moins un niveau d'avance sur la pose des panneaux, d'un échafaudage sur toute la hauteur de la façade à construire ;
- l'échafaudage est liaisonné à des pièces insérées en tête de joint entre panneaux à la pose des panneaux, la pièce d'arrimage restant après dévissage de la jonction ;
- suivant l'intensité des efforts à reprendre, l'arrimage se fera de préférence à la paroi intérieure, par l'intermédiaire d'une gaine mise en place au préalable ;
- l'arrimage à la paroi extérieure ne peut se faire sans étude préalable de faisabilité par le bureau d'études du préfabricant ;

- l'alternative à ce dispositif consiste à utiliser des échafaudages amovibles à plateformes déportées, sécurisées par des garde-corps (nacelles ou escabeaux-nacelles).



**L'Inspection du travail et/ou la CRAM refusent de considérer que le seul garde-corps sur paroi intérieure assure la sécurité des ouvriers.**



▲ Figure 63 : Représentation des sécurités à mettre en place lors de la construction d'une paroi

### 6.1.2. • Transport, manutention, stockage

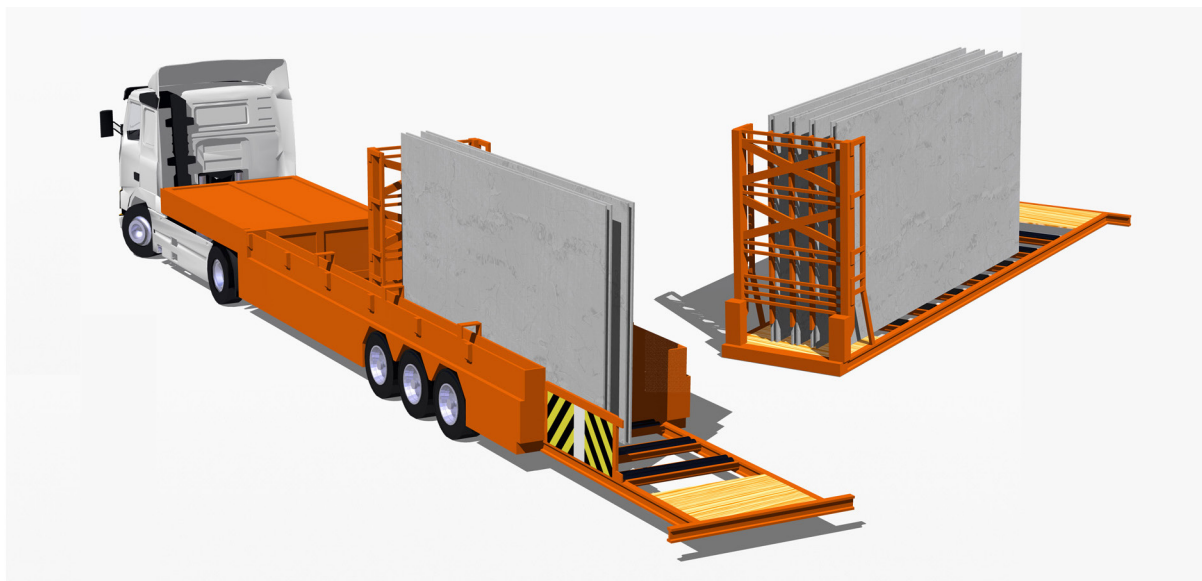
Le transport et stockage à plat des éléments est à proscrire. Il peut être exceptionnellement admis pour les petits éléments à condition



de prendre les dispositions permettant d'assurer l'intégrité des éléments pendant les phases provisoires.

Le transport est fait sur des camions portant des racks dans lesquels les préfabriqués sont installés dans l'ordre de pose, suivant les indications vues entre son bureau d'études, le bureau d'études structures et les gens de travaux et/ou le bureau des méthodes.

Ce système, qui demande de la place, permet d'éviter des manipulations d'éléments fragiles sur le chantier et d'assurer des fortes cadences de pose.



▲ Figure 64 : Représentation d'un camion à racks transportant des MCI

Le stockage se faisant sur des racks, ceux-ci sont repris dès qu'ils sont vides pour être remplacés par les suivants. Suivant les besoins imposés par le planning du gros œuvre, un stock intermédiaire peut s'avérer nécessaire compte tenu des délais de fabrication.

Les préfabriqués étant posés entre échafaudage et plancher, ils n'ont pas à être protégés puisqu'ils vont du rack à leur position définitive.

En cas de nécessité, la protection mécanique de la paroi extérieure peut se faire par la mise en place d'une couche absorbant les chocs, collée à cette paroi (par exemple, carton nervuré, etc.).

## 6.2. • Choix des matériaux

### 6.2.1. • Matériaux d'étanchéité

Les fonds de joint en silicone sont posés en écailles d'un niveau sur l'autre, pour empêcher toute sortie de laitance.

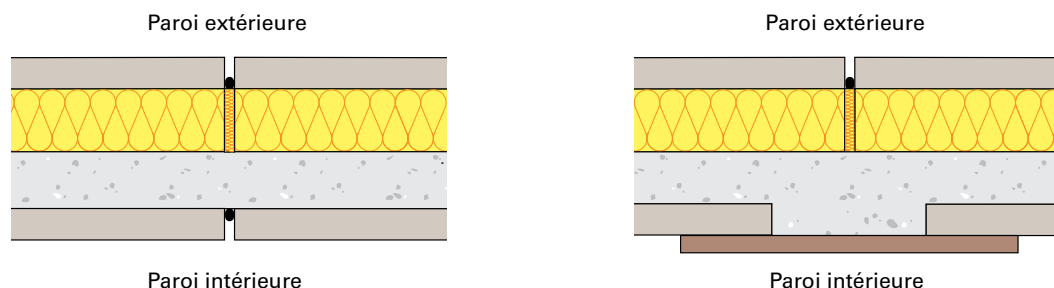
Les joints de la paroi extérieure sont posés à la pompe.

Les joints entre parois intérieures sont exécutés avec une projection fibrée sans retrait.



Les parois extérieures devant régner, l'ajustement éventuel se fait sur les parois intérieures, par rattrapage avec l'enduit de peintre et pontage avec la projection fibrée.

La réparation des épaufrures est effectuée par le fabricant.



▲ Figure 65 : Joint ouvrant, à gauche et joint avec éclissage des aciers, à droite

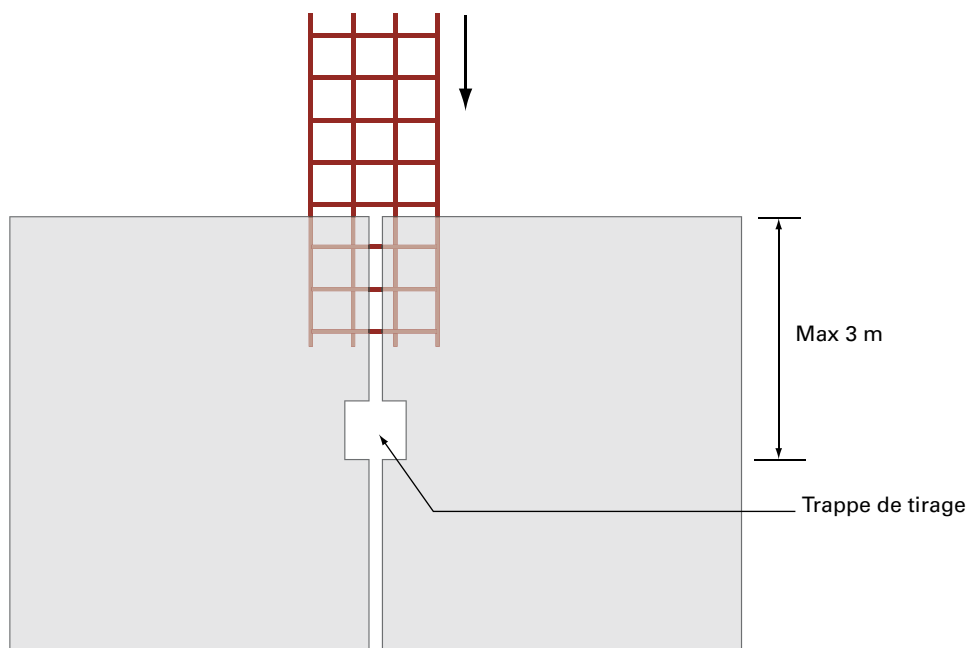
### 6.2.2. • Béton du noyau

Le bétonnage du noyau intérieur se fait avec du béton de mignonne C25/30 au minimum, de consistance S4 voire S5 lorsque l'encombrement des aciers nécessite une fluidité importante (par exemple, fonction poutre-voile).

### 6.2.3. • Armatures complémentaires dans le noyau

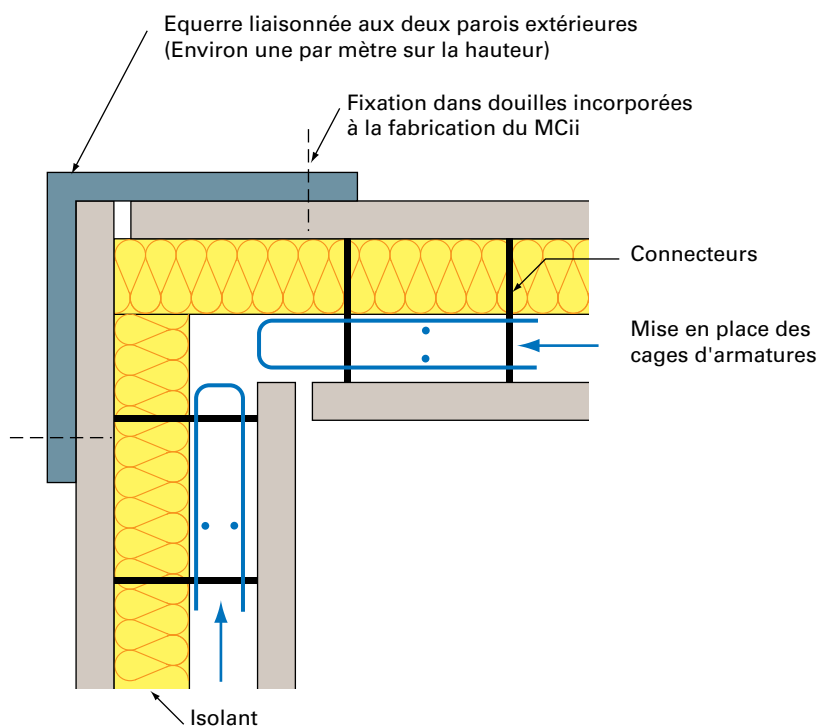
D'une façon générale, l'incorporation des armatures au droit des joints verticaux entre MCII se fait à partir de la partie supérieure du mur en laissant glisser verticalement la nappe ou la cage d'armature.

Il faut noter qu'à partir d'une certaine hauteur la descente de ces armatures devient difficile. Des trappes de tirage sont nécessaires au-delà de 3 m de hauteur.

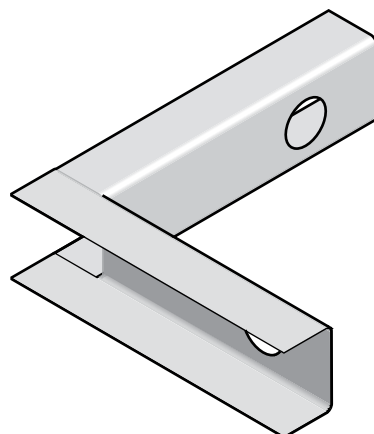


▲ Figure 66 : Schéma d'une trappe de tirage permettant la descente des armatures

Pour les angles, faire glisser les armatures devient difficile compte tenu de la présence des connecteurs. Le manque de connecteurs crée un porte-à-faux trop important de la paroi extérieure. Dans ce cas, les armatures peuvent être incorporées en usine. Pour les mêmes raisons que le point précédent, il peut être prévu des trappes de tirage afin de faire glisser horizontalement les cages. Les aciers verticaux dans l'angle peuvent être glissés après mise en place des cages.



▲ Figure 67 : Schéma de la constitution d'un angle de MCII



▲ Figure 68 : Principe d'une équerre métallique

Pour les murs dont l'épaisseur de l'isolant + l'épaisseur du noyau peut atteindre 36 cm, la résistance de la paroi extérieure sous l'action du vent doit être vérifiée en porte-à-faux. La mise en place de connecteurs au droit du noyau peut être nécessaire.

Lors du remplissage du noyau, la paroi extérieure est en porte-à-faux et ne peut pas résister à la pression du béton, il est nécessaire de butonner cette paroi (opération simple en rez-de-chaussée mais difficile en étage).

#### 6.2.4. • Mortiers de ragréage et de réparation

Les parois extérieures devant régner, l'ajustement éventuel se fait sur les parois intérieures, par rattrapage avec l'enduit de peintre. La résine est de type acrylique.

### 6.3. • Pose des murs

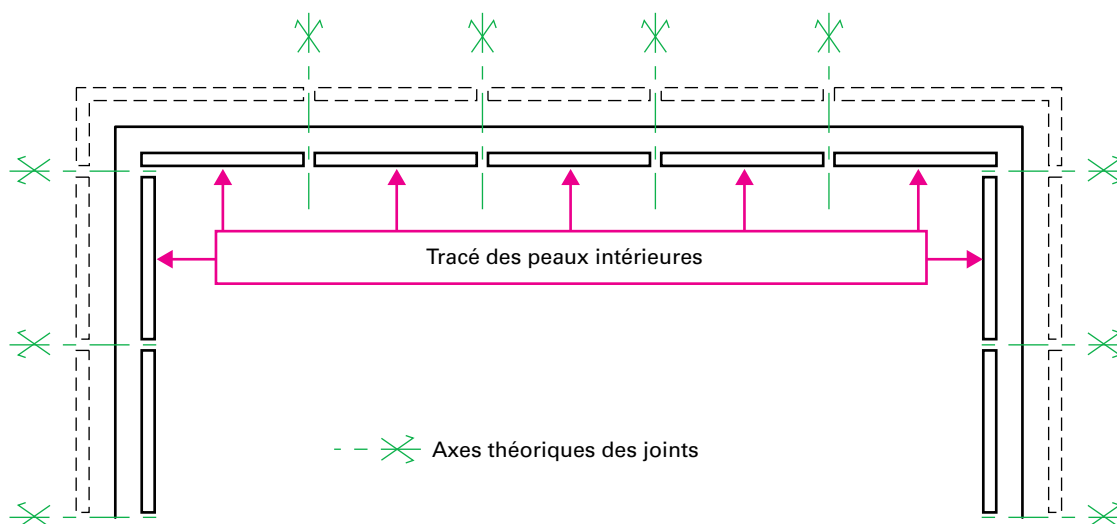
#### 6.3.1. • Pose des panneaux de hauteur courante et de grande hauteur

Afin d'assurer une pose correcte du système, la précision de la pose du premier niveau est fondamentale. Il convient d'effectuer le traçage complet de la position des panneaux (épaisseur du noyau + paroi intérieure) sur une façade complète avec les premiers retours de chaque côté.

Les épaisseurs de joints sont également tracées. Ce traçage permettra d'assurer la précision de la pose de la première levée de panneaux.

La compensation des épaisseurs de joints se fait à ce niveau pour rattraper les écarts entre les cotes théoriques du gros œuvre servant d'assise et les cotes réelles.

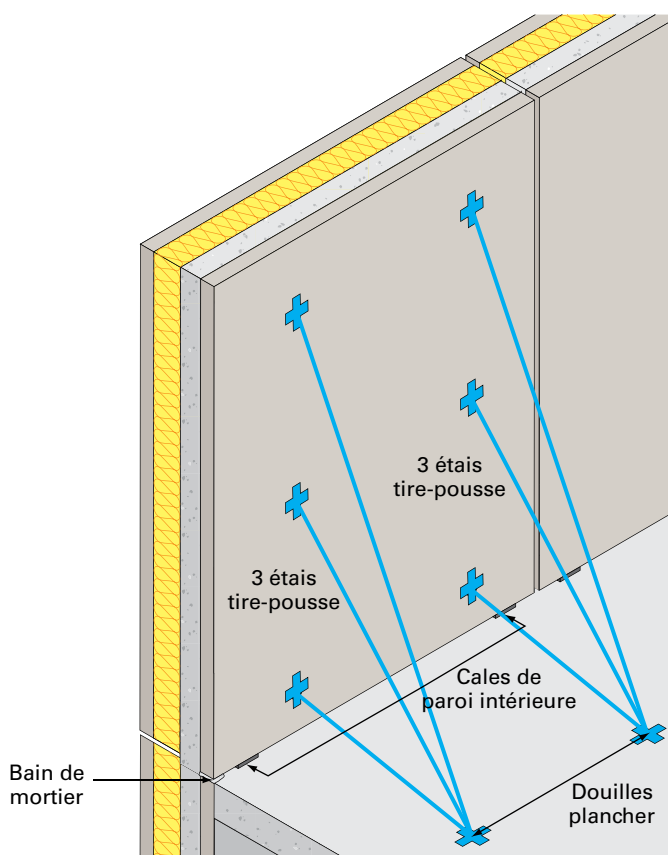




▲ Figure 69 : Schéma d'implantation des joints

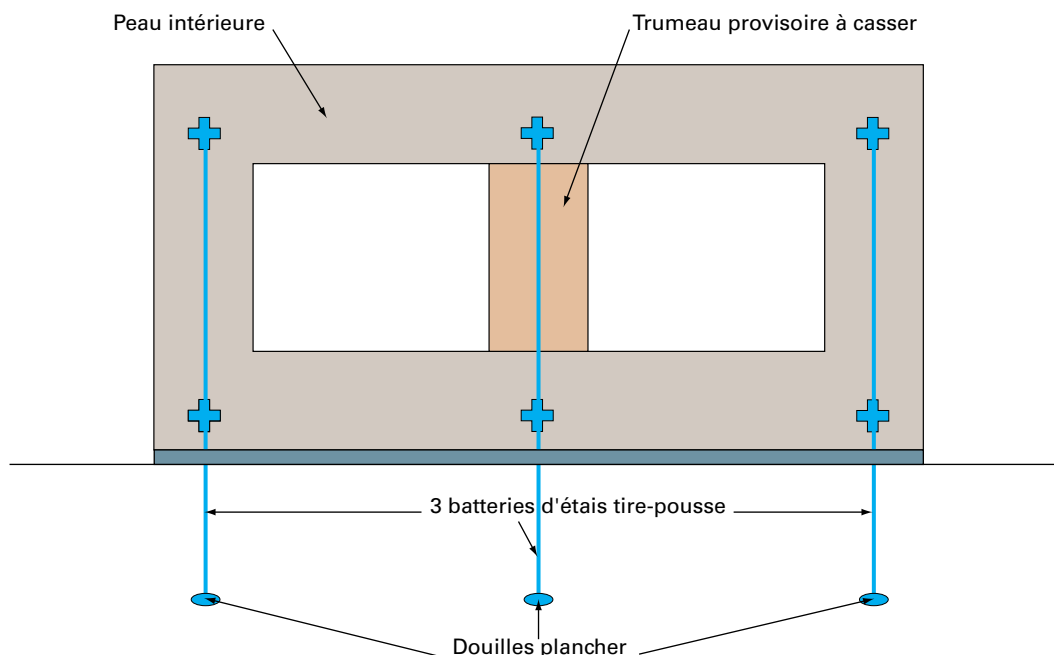
Une fois cette compensation faite, les joints des parois extérieures devront avoir une verticalité parfaite.

La paroi intérieure des panneaux de grande hauteur devra comporter une ligne de douilles supplémentaires pour la mise en place d'une ligne complémentaire d'étais tire-pousse.



▲ Figure 70 : Schéma du positionnement des douilles supplémentaires

Les panneaux comportant des menuiseries de grande largeur peuvent comporter des trumeaux provisoires permettant la manutention sans risque de rupture des préfabriqués. Ces trumeaux sont découpés avant la mise en place du mannequin et le bétonnage du noyau.



▲ Figure 71 : Représentation d'un trumeau provisoire

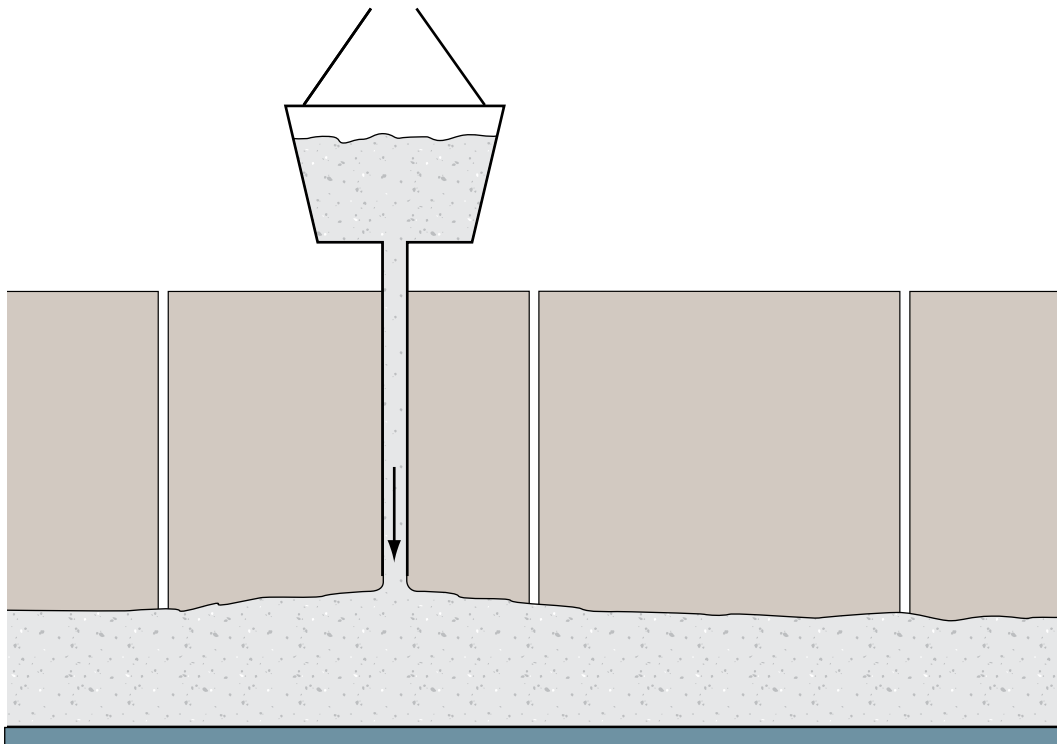
### 6.3.2. • Bétonnage

Le bétonnage du noyau intérieur se fait avec du béton de mignonne C25/30 au minimum, de consistance S4 voire S5 lorsque la fonction structurelle nécessite l'enrobage d'aciers de diamètre supérieur à 10 mm (par exemple, fonction poutre-voile).

Chaque passe de bétonnage se fait généralement sur une hauteur de 50 à 90 cm suivant l'épaisseur des parois et la résistance de l'ancrage des connecteurs, voire davantage si les parois et les connecteurs sont calculés pour les poussées de béton correspondantes (hauteur maximale d'environ 1,50 m). La résistance minimale du béton à la livraison doit respecter les valeurs indiquées dans les Avis techniques.

La vitesse de bétonnage courante est de 50 à 90 cm par heure. La hauteur de chute du béton doit rester inférieure à 3 m.

Des hauteurs à bétonner supérieures à 3 m impliquent l'utilisation de chaussettes de bétonnage adaptées à introduire dans l'épaisseur du noyau si celle-ci le permet, ou l'utilisation de trémies de bétonnage suffisamment rapprochées.



▲ Figure 72 : Bétonnage du noyau d'un MCI

### 6.3.3. • Tolérances de pose

Les épaisseurs des joints verticaux d'environ 2 cm permettent le rattrapage en cours de construction des écarts sur les dimensions.

La pose sur cales de 3 cm des parois intérieures permet de compenser un écart de verticalité de la façade dans son plan par l'utilisation de contre-cales, ainsi qu'un léger défaut de longueur de la paroi intérieure.

L'utilisation de batteries d'étais tire-pousse (un étau haut et un étau légèrement au-dessus du plancher par batterie) permet la compensation de défauts de verticalité perpendiculaires au plan de la façade, que ces défauts proviennent de manque de hauteur de la paroi intérieure ou d'un défaut de verticalité de la façade du niveau inférieur.

## 6.4. • Réalisation des dispositifs d'étanchéité des joints

### 6.4.1. • Murs courants en superstructure

#### 6.4.1.1. • Paroi extérieure

L'étanchéité entre panneaux de paroi extérieure est assurée à l'aide d'un joint à la pompe mastic élastomère première catégorie posé sur fond de joint lorsque la paroi est en béton architectonique, lasuré, peint.



Dans le cas d'enduits de finition, un renfort en toile de verre est collé de part et d'autre du joint avant projection de l'enduit. Le marquage de l'empreinte du joint est recommandé.

#### 6.4.1.2. • Paroi intérieure

L'étanchéité entre panneaux de paroi intérieure est assurée par le noyau coulé en place et par une bande précomprimée formant fond de joint complétée par une projection sans retrait.

#### 6.4.2. • Murs courants en infrastructure

Les murs à coffrage et isolant intégrés ne sont pas conçus pour assurer une étanchéité au sens du DTU 14.1, ni même pour reprendre la poussée des terres.

Afin de limiter cette poussée et d'éviter toute accumulation d'eau au droit du mur, un remblai drainant à base de grave stabilisée est exécuté et un drain périphérique assure l'évacuation des venues d'eau.

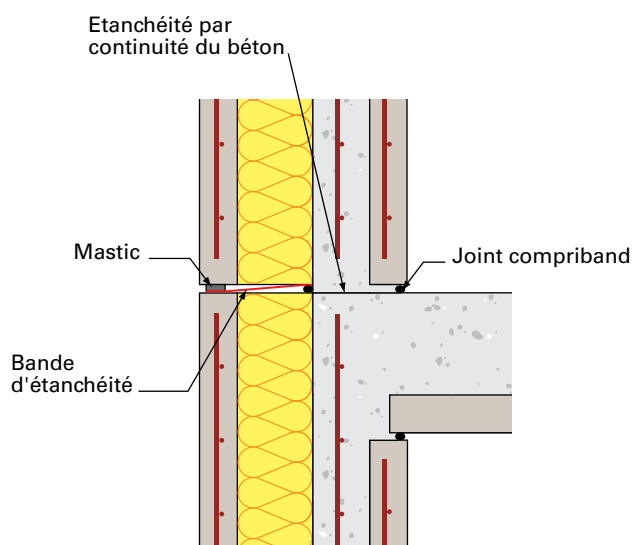
#### 6.4.3. • Doublages et menuiseries

L'étanchéité au droit des menuiseries est particulièrement délicate. Les menuiseries seront fixées sur la paroi intérieure ou sur le noyau.

Une bavette d'appui est prolongée par un joint et dans la menuiserie et encastrée de chaque côté dans la paroi extérieure.

La menuiserie vient en applique contre la bavette d'appui par compression d'une bande d'étanchéité. L'étanchéité en tête de menuiserie, verticale de part et d'autre de la menuiserie, est assurée par la mise en place de profilés métalliques sur lesquels la menuiserie est fixée en applique. Au préalable, une garniture d'étanchéité a été posée sur les profilés. Ces précadres recouvrent au minimum toute l'épaisseur de la paroi extérieure et de l'isolant.

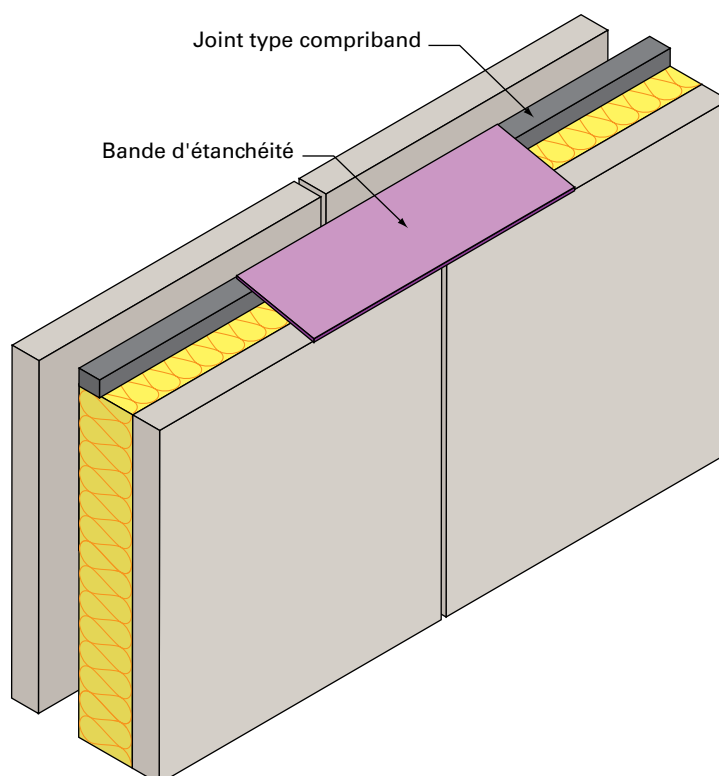
## 6.4.4. • Joints d'étanchéité horizontaux



▲ Figure 73 : Schéma de positionnement des joints d'étanchéité horizontaux

Les joints type Compriband sont mis en place lors de la pose des murs pour éviter les problèmes de coulure de laitance lors du coulage du noyau.

La bavette de rejet d'eau est posée sur chantier au droit du joint vertical. Elle recouvre la paroi extérieure et l'isolant pour rejeter les eaux de condensation ou d'infiltration vers l'extérieur. Afin de ne pas emprisonner cette eau à l'arrière des joints, un orifice sera aménagé au croisement des joints (Figure 74).

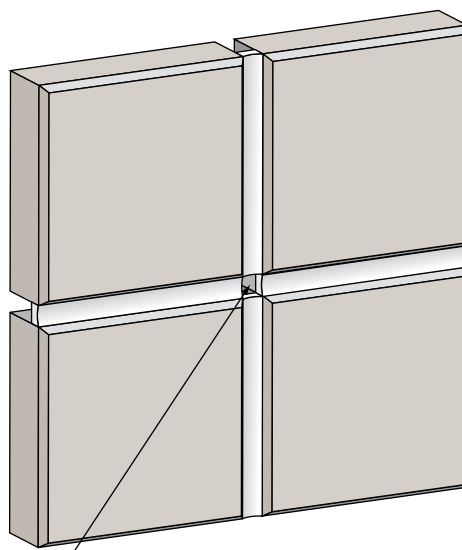


▲ Figure 74 : Vue 3D d'une bande précomprimée + bande d'étanchéité



La bavette de rejet d'eau aura une largeur d'environ 30 cm.

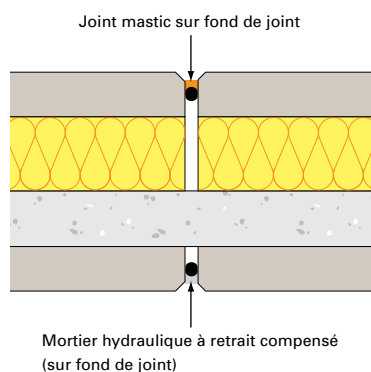
### 6.4.5. • Joints d'étanchéité verticaux



Pas de mastic à l'intersection des joints :  
Évacuation des infiltrations éventuelles

▲ Figure 75 : Schéma d'un croisement de joints horizontaux et verticaux

Les joints mastic seront réalisés sur les parois extérieures. Sur les parois intérieures, ces joints seront plutôt du type mortier à retrait compensé. Dans les deux cas, ces joints seront réalisés sur fond de joint.



▲ Figure 76 : Coupe horizontale d'un MCI au niveau d'un joint vertical

## 6.5. • Finitions

### 6.5.1. • Dispositions spécifiques pour le retrait des cales de maintien de la peau extérieure sur chantier

#### Remarque

**L'emploi de cales sur la peau extérieure est fortement déconseillé, dû au fait qu'elles sont très difficiles à déposer après la mise en place des MCII.**

Dans le cas où des cales seraient quand même mises en œuvre, elles doivent obligatoirement être retirées pour ne pas empêcher la libre dilatation de la paroi extérieure, sous peine de désordre important de cette paroi.

### 6.5.2. • Dispositions spécifiques pour les enduits intérieurs

Les parois extérieures sont calées pour obtenir une façade sans désaffleurement. En conséquence, le désaffleurement se retrouve du côté intérieur. Le traitement se réalise avec un enduit approprié en fonction des choix des finitions.



# Réglementation, normes et autres documents de référence

# 7



## Produits (marquage CE)

- NF EN 14992+A1 : Produits préfabriqués en béton – Éléments de mur, août 2012.
- NF EN 15258 : Produits préfabriqués en béton – Éléments de murs de soutènement, janvier 2009.

## Matériaux béton

- NF EN 206-1/CN : Béton – Partie 1 : spécification, performance, production et conformité – Complément national à la norme NF EN 206-1, décembre 2012.
- NF EN 771-3/CN : Spécification pour éléments de maçonnerie – Partie 3 : éléments de maçonnerie en béton de granulats (granulats courants et légers) – Complément national à la NF EN 771-3:2011, mars 2012.
- NF EN 15498 : Produits préfabriqués en béton – Blocs de coffrage en béton utilisant des copeaux de bois comme granulat – Propriétés et performances des produits, octobre 2008.
- P18-503 : Surfaces et parements de béton – Éléments d'identification, novembre 1989.

## Matériaux acier

- NF A35-080-1 : Aciers pour béton armé – Aciers soudables – Partie 1 : barres et couronnes, octobre 2010.
- NF A35-080-2 : Aciers pour béton armé – Aciers soudables – Partie 2 : treillis soudés, octobre 2010.



- NF EN 10080 : Aciers pour l'armature du béton – Aciers soudables pour béton armé – Généralités, septembre 2009.

### Matériaux acier inoxydable

- NF EN 10088-1 : Aciers inoxydables – Partie 1 : liste des aciers inoxydables, septembre 2005.
- NF EN 10088-2 : Aciers inoxydables – Partie 2 : conditions techniques de livraison des tôles et bandes en acier de résistance à la corrosion pour usage général, septembre 2005.
- NF EN 10088-3 : Aciers inoxydables – Partie 3 : conditions techniques de livraison pour les demi-produits, barres, fils machines, fils tréfilés, profils et produits transformés à froid en acier résistant à la corrosion pour usage général, septembre 2005.
- NF EN 10088-4 : Aciers inoxydables – Partie 4 : conditions techniques de livraison des tôles et bandes en acier résistant à la corrosion pour usage de construction, août 2009.
- NF EN 10088-5 : Aciers inoxydables – Partie 5 : conditions techniques des livraisons pour les barres, fils tréfilés, profils et produits transformés à froid en acier résistant à la corrosion pour usage de construction, juillet 2009.

### Fibre de verre

- (durabilité, AR) – ICC/ICBO Acceptance Criteria for Concrete with synthetic fibers AC32, octobre 2003.
- ASTM C1018-97 Standard Test Method for Flexural Toughness and First– Crack Strength of Fiber-Reinforced Concrete (Using Beam With Third– Point Loading), mai 2006.

### Isolant

- Guide ISOLE : Définition et Exemples d'usages des propriétés certifiées ISOLE, juillet 2007.

### Mortier

- NF EN 998-2 : Définitions et spécifications des mortiers pour maçonnerie – Partie 2 : mortiers de montage des éléments de maçonnerie, décembre 2010.
- DTU 20.1 P1-2 (NF P10-202-1-2) : Travaux de bâtiment – Ouvrages en maçonnerie de petits éléments – Parois et murs – Partie 1-2 : critères généraux de choix des matériaux, octobre 2008.



### Conception : actions

- Arrêté du 20 octobre 2010
- Arrêté du 19 juillet 2011
- Décret n° 2010-1254 du 22 octobre 2010.
- Décret n° 2010-1255 du 22 octobre 2010.
- EN 1990 – Eurocode 0 – Eurocodes structuraux – Bases de calcul des structures, mars 2003.
- EN 1991 – Eurocode 1 – Eurocode 1 – Actions sur les structures, mars 2003.
- EN 1998 – Eurocode 8 – Eurocode 8 – Calcul des structures pour leur résistance aux séismes, septembre 2009.
- NF P06-001 : Bases de calcul des constructions – Charges d'exploitation des bâtiments, juin 1986.
- DTU 21 (NF P 18-201) : Exécution des ouvrages en béton – Cahier des clauses techniques, mars 2004.
- NF 418 : Éléments architecturaux en béton fabriqués en usine, octobre 2010.

### Sécurité au feu

- P 92-701 : Règles de calcul FB – Méthode de prévision par le calcul du comportement au feu des structures en béton, décembre 1993.
- EN 1992-1-2 – Eurocode 2 : Calcul des structures en béton – Partie 1-2 : règles générales – Calcul du comportement au feu, octobre 2005.
- EN 13501-1 : Classement au feu des produits et éléments de construction, février 2013.

### Conception : résistance

- Cahier 3690 : Cahier des prescriptions techniques communes aux procédés de murs à coffrage intégré, *e-cahiers du CSTB*, Cahier n° 3690, mai 2011.
- NF A35-080-1 : Aciers pour béton armé – Aciers soudables – Partie 1 : barres et couronnes, octobre 2010.
- NF A35-080-2 : Aciers pour béton armé – Aciers soudables – Partie 2 : treillis soudés, octobre 2010.
- NF EN 1992 – Eurocode 2 : Calcul des structures en béton – Partie 1-1 : règles générales et règles pour les bâtiments, octobre 2005.
- Directives UEAtc pour l'Agrément des procédés de construction par grands panneaux lourds préfabriqués, juin 1966.

- Recommandations CEB-CIB-UEAtc – Recommandations RILEM/CEB/FIP pour l'acier d'armature pour béton armé, décembre 1981.
- NF DTU 20.1 P3 : Ouvrages en maçonnerie de petits éléments – Parois et murs – Partie 3 : Guide pour le choix des types de murs de façades en fonction du site, octobre 2008.

### Parasismique

- NF EN 1998 – Eurocode 8 : Calcul des structures pour leur résistance aux séismes – Partie 1 : règles générales, actions sismiques et règles pour les bâtiments, septembre 2005.
- NF P 06-013 Règles de construction parasismique – Règles PS applicables aux bâtiments, dites règles PS 92, décembre 1995.
- Règles PSMI (NF P 06-014) : Règles de construction parasismiques des maisons individuelles et des bâtiments assimilés », mars 1995.

### Étanchéité

- NF EN 13969 : Feuilles souples d'étanchéité – Feuilles bitumineuses empêchant les remontées d'humidité du sol – Définitions et caractéristiques, septembre 2005.
- NF EN 13967 : Feuilles souples d'étanchéité – Feuilles plastiques et élastomères empêchant les remontées capillaires du sol – Définitions et caractéristiques, août 2012.

### Fixations chevilles métalliques

- ATE selon ETAG 001 – Guide d'Agrément technique européen relatif aux généralités sur les chevilles de fixation, mai 2009.
- XP CEN/TS 1992-4-3 : 2009 – Conception-calcul des éléments de fixation pour béton – Partie 4-3 : rails d'ancrage, juillet 2009.
- Fixations pour panneaux sandwich et murs à coffrages intégrés isolés protocole essais sismiques, octobre 2012.
- Cahier 1661-V2 : Détermination sur chantier de la charge maximale admissible applicable à une fixation mécanique de bardage rapporté, *e-cahiers du CSTB*, cahier n° 1661, février 2011.

### Isolation acoustique

- NF EN ISO 10140-3 : Acoustique – Mesurage en laboratoire de l'isolation acoustique des éléments de construction – Partie 3 : mesurage de l'isolation au bruit de choc, mars 2013.
- EN ISO 140-6 : Acoustique – Mesurage de l'isolation acoustique des immeubles et des éléments de construction – Partie 2 : détermination, vérification et application des données de fidélité, novembre 1993.



- EN ISO 717-1 : Acoustique – Évaluation de l'isolement acoustique des immeubles et des éléments de construction – Partie 1 : isolement aux bruits aériens, mai 2013.
- EN ISO 717-2 : Acoustique – Évaluation de l'isolement acoustique des immeubles et des éléments de construction – Partie 2 : protection contre le bruit de choc, mai 2013.
- NF EN 12354-1 : Acoustique du bâtiment – Calcul de la performance acoustique des bâtiments à partir de la performance des éléments – Partie 1 : isolement acoustique aux bruits aériens entre des locaux, août 2000.
- NF EN 12354-2 : Acoustique du bâtiment – Calcul de la performance acoustique des bâtiments à partir de la performance des éléments – Partie 2 : isolement acoustique au bruit de choc entre des locaux, septembre 2000.
- NF EN 12354-3 : Acoustique du bâtiment – Calcul de la performance acoustique des bâtiments à partir de la performance des éléments – Partie 3 : isolement aux bruits aériens venus de l'extérieur, juin 2000.
- NF EN 12354-4 : Acoustique du bâtiment – Calcul de la performance acoustique des bâtiments à partir de la performance des éléments – Partie 4 : transmission du bruit intérieur à l'extérieur, décembre 2000.
- Réglementation R01.004 sur le confort acoustique, juin 2011.
- Référentiel Millésime 2012 – Synthèse Qualitel Habitat & Environnement, mars 2012.
- NF EN ISO 10848-2 : Acoustique – Mesurage en laboratoire des transmissions latérales du bruit aérien et des bruits de choc entre pièces adjacentes – Partie 2 : application aux éléments légers lorsque la jonction a une faible influence, novembre 2006.

### Isolation thermique

- EN ISO 10456 : Matériaux et produits pour le bâtiment – Propriétés hygrothermiques – Valeurs utiles tabulées et procédures pour la détermination des valeurs thermiques déclarées et utiles, juin 2008.
- Décret n° 2010-1269 du 26 octobre 2010 relatif aux caractéristiques thermiques et à la performance énergétique des constructions.
- Arrêté du 26 octobre 2010 relatif aux caractéristiques thermiques et aux exigences de performance énergétique des bâtiments nouveaux et des parties nouvelles de bâtiments.
- Arrêté du 28 décembre 2012 relatif aux caractéristiques thermiques et aux exigences de performance énergétique des bâtiments nouveaux et des parties nouvelles de bâtiments autres que ceux concernés par l'article 2 du décret du 26 octobre 2010 relatif aux caractéristiques thermiques et à la performance énergétique des constructions.

## Mise en œuvre menuiseries

- Cahier du CSTB n° 3521 : Menuiseries en PVC faisant l'objet d'un Avis Technique – Conditions générales de mise en œuvre en travaux neufs et sur dormants existants, *e-cahiers du CSTB*, cahier n° 3521, juillet 2005.
- DTU 22.1 (NF P10-210) : Murs extérieurs en panneaux préfabriqués de grandes dimensions du type plaque pleine ou nervurée en béton ordinaire, mars 2001.
- Cahier du CSTB n° 2159, Prescriptions techniques communes aux procédés de mur ou de gros œuvre, cahier n° 2159, livraison 279, mai 1987.
- Le cahier des charges FIB « Guide pour l'utilisation d'éléments en béton architectonique dans les projets d'architecture », mai 2001.

## Durabilité

- Fascicule 65 du Cahier des clauses techniques générales des marchés publics de travaux – Exécution des ouvrages en béton armé ou précontraint, juin 2008.
- Cahier du CSTB n° 3690 : Cahier des prescriptions techniques communes aux procédés de murs à coffrage intégré, *e-cahiers du CSTB*, cahier n° 3690, mai 2011.

## Résistance aux chocs

- NF P 08-302 : Murs extérieurs des bâtiments – Résistance aux chocs – Méthodes d'essais et critères, octobre 1990.
- DTU 14.1 : Travaux de cuvelage (NF P11-221-2)– Partie 1 : Cahier des clauses technique, mai 2000 – Partie 2 : Cahier des clauses spéciales, mai 2000.



## Glossaire



### Acrotère

Muret en béton ou en maçonnerie couronnant généralement une terrasse et destiné à recevoir les relevés d'étanchéité et éventuellement à masquer les éléments en saillie sur une toiture à faible pente. L'acrotère favorisant l'accumulation de la neige, il y a lieu d'en tenir compte, éventuellement, pour les surcharges.

### Allège

Ce sont traditionnellement les parties de la façade situées sous les baies. Elles peuvent faire partie intégrante des éléments de façade ou être des éléments indépendants, passant ou non devant les planchers. Par extension, on appelle également allèges les éléments indépendants débordant de part et d'autre des baies jusqu'à former des bandes filant horizontalement et dont le bord supérieur se trouve au niveau des appuis de baie.

### Ancre

Organe de liaison rigide entre deux parois préfabriquées.

### Architectonique (façades/panneaux)

Se dit des éléments de construction en béton qui participent à la construction architecturale d'un ouvrage.

### Baie

Ouverture pratiquée dans un mur ou dans un assemblage de charpente pour y recevoir généralement une porte ou une fenêtre.

### Bavette de rejet d'eau

Bande ou feuille étroite de métal rapportée sur un ouvrage ou une jonction d'ouvrages, pour les abriter des ruissellements de l'eau de pluie.

## **Becquet**

Petite pièce métallique fixée sur un égout de toiture pour l'écoulement des eaux de pluie.

## **Calepinage**

Croquis ou plan de détail coté très précisément en vue de la préparation des commandes de matériaux et de leur mise en œuvre. On appelle calepinage une nomenclature des détails en plan, élévation et coupe, représentés à grande échelle, d'un ensemble décomposé en ses éléments simples.

## **Calfeutrement**

Opération consistant à obturer par divers moyens les vides existants aux raccordements entre les parois, la toiture, les baies, les portes d'un bâtiment.

## **Capillarité**

Remontée des molécules d'eau dans le béton par les interstices entre les molécules de béton.

## **Chainage**

Ceinturage métallique ou en béton armé, incorporé à la construction de l'ensemble des murs d'un bâtiment pour éviter l'écartement.

## **Clavetage**

Méthode de liaison entre deux panneaux consistant à couler du béton pour lier les armatures entrecroisées des panneaux.

## **Confort d'été**

Assurance que l'isolation maintenant la chaleur l'hiver empêchera par la même occasion le réchauffement excessif du logement l'été.

## **Connecteur**

Organe de liaison souple entre deux parois préfabriquées.

## **Costière**

Pièce sur laquelle s'appuie la rive d'une couverture, autour d'une trémie, d'un lanterneau. La costière sert en même temps de support aux dispositifs d'étanchéité et d'écoulement des eaux.

## **Couvertine**

Couronnement d'un mur à une ou deux pentes pour le protéger de la pluie et des infiltrations.

## **Désaffleurement**

Un désaffleurement est un décalage de niveaux entre deux assemblages qui laisse apparaître une discontinuité dans l'ouvrage.



## Douille

Élément métallique inséré dans le panneau afin d'y fixer les étais destinés à le maintenir à la pose.

## Élément non structural

Au sens de l'Eurocode 8, élément ne participant pas au contreventement.

## Élément porteur

Élément de construction qui participe à la stabilité d'un bâtiment.

## Élingue

Accessoire de levage formé d'un cordage, d'un câble, d'une chaîne ou d'une sangle dont la longueur est adaptée à la charge à soulever, et qui se termine généralement par une ou deux boucles ou par un ou deux crochets ou anneaux.

## Épaufrure

Éclat d'un bord de parement à la suite d'un choc.

## Finition

Ensemble des ouvrages complétant une construction pour sa fermeture, sa distribution, ses revêtements.

## Fond de joint

Matériau rapporté qui limite la profondeur du mastic et définit le profil arrière du mastic.

## Gouttière

Système permettant de recevoir puis de conduire l'eau hors de la zone que l'on souhaite protéger de l'humidité.

## Gradient de température

Expression numérique de la variation de température. Il est représenté graphiquement par un vecteur tangent en un point de la courbe de température dont la norme indique l'évolution de la température en ce point.

## Insert de levage

Pièce de forme variée, fixée à l'extrémité d'un tirant, d'un chaînage, pour constituer avec ceux-ci un ensemble destiné à maintenir l'écartement de deux éléments de maçonnerie ou de charpente. Lorsqu'elle est fixée à l'extrémité d'une tige de tirant, elle permet de retenir un mur ou un élément de charpente. Elle permet aussi de pouvoir le hisser lors de sa mise en place.

## Isolant

Corps qui, étant mauvais conducteur du son et/ou de la chaleur, permet d'isoler, jusqu'à un certain point, du milieu ambiant, des phénomènes sonores ou calorifiques.



## **Isolement acoustique**

Ensemble des procédés mis en œuvre pour obtenir des isolements acoustiques déterminés.

### **Joue**

Panneau de coffrage fait de bois, de métal ou de matière plastique constituant un moule provisoire pour la construction de murs de béton coulés en place.

### **Laitance**

Suspension fluide constituée d'eau, de ciment et de fines. Elle apparaît par remontée à la surface du béton lors de la vibration. Après prise et durcissement, elle constitue une couche de faible résistance.

### **Larmier**

Cannelure située en dessous d'un ouvrage en saillie, au sommet d'un mur ou au-dessus d'une fenêtre, d'une entrée, et destinée à faire dévier l'eau de pluie de manière à ce qu'elle ne ruisselle pas sur la construction.

### **Mastic**

Matériau malléable non préformé, utilisé pour le jointoiment et destiné à empêcher le passage de poussière, d'humidité, de vent, etc.

### **Mode de ruine**

Il peut être un déplacement excessif, une contrainte supérieure à une valeur de référence, ou plus simplement lorsque la sollicitation est supérieure à la résistance. Il s'exprime en termes d'écart entre une réalisation d'un état mécanique de l'élément et une réalisation d'un état ultime de résistance.

### **Moment fléchissant**

Moment des forces mises en jeu lorsqu'une pièce est soumise à une contrainte de flexion. Il s'exprime par le produit de chacune des forces par leur distance respective à un point donné.

### **Mortier de matage**

Mortier servant à calfeutrer une cavité dans une surface dure.

### **Mortier sans retrait**

Mortier ayant la propriété de compenser le retrait final d'origine hydraulique grâce à un gonflement initial de même valeur.

### **Mur de refend**

Mur de séparation intérieure d'un bâtiment qui est ordinairement un mur porteur pouvant supporter une partie des charges. Mur séparatif intérieur d'un bâtiment, servant à réduire les portées des poutres



ou solives, et à adosser les conduits de fumée, et, éventuellement, à contreventer. Mur porteur situé à l'intérieur du bâtiment et reliant deux façades, ou formant séparation entre deux bâtiments adjacents situés sur une seule propriété ou deux propriétés distinctes. Il est situé à l'intérieur du périmètre des murs extérieurs.

### **Nappe/cage d'armature**

Cage constituée de barres d'armature et destinée à reprendre les efforts de traction dans le béton.

### **Noyau**

Épaisseur de béton coulée en place lors de la pose des murs à coffrage et isolation intégrés. Le noyau se situe entre la paroi intérieure du mur et l'isolant qu'il contient.

### **Organe de liaison**

Élément permettant de relier les deux parois d'un mur à coffrage et isolation intégrés (MCII).

### **Parement**

Face visible d'un mur, d'une couverture, d'un élément constitutif de construction.

### **Parement lissé**

Parement rendu lisse.

### **Parement matricé**

Parement moulé après chauffage.

### **Parement texturé**

Parement auquel on a donné une texture particulière différente de celle d'origine.

### **Paroi préfabriquée**

Voile réalisé en usine constituant l'une des deux parois d'un MCII.

### **Pont thermique**

Élément conducteur de la chaleur reliant accidentellement deux parties d'une construction destinées à être isolées l'une de l'autre. Les ponts thermiques nuisent à une bonne isolation des constructions. Les ponts thermiques sont présents principalement au niveau des jonctions murs de refend/murs extérieurs et nez de plancher.

### **Précadre**

Cadre préfabriqué mis en place avant la menuiserie et servant à lier celle-ci au gros œuvre.

**Rack**

Système de stockage et de maintien du panneau permettant de le transporter de l'usine jusqu'au chantier.

**Rejingot**

Saillie affectant toute la longueur de la tranche inférieure d'un élément. Dans le cas d'un élément de mur extérieur, la retombée est généralement dans le plan du parement extérieur.

**Retombée**

Saillie affectant toute la longueur de la tranche inférieure d'un élément. Dans le cas d'un élément de mur extérieur, la retombée est généralement dans le plan du parement extérieur.

**Seuil**

Élément transversal inférieur d'un cadre de fenêtre ou de porte, incliné à l'extérieur pour écarter la pluie.

**Table (processus de fabrication des MCII)**

Appareil permettant de retourner le mur en cours de fabrication.

**Tolérance**

Écart maximal toléré entre les prescriptions données et la mise en œuvre.

**Trappe de tirage**

Ouverture effectuée au droit du joint afin d'aider à la descente des armatures dans le noyau des murs à coffrage et isolation intégrés.

**Treillis**

Métal déployé ou fil métallique tissé employé comme armature du béton.

**Treillis raidisseur**

Structure métallique bi ou tridimensionnelle comprenant une membrure supérieure, une ou plusieurs membrures inférieures et des diagonales continues ou discontinues qui sont soudées ou assemblées mécaniquement aux membrures.

**Trémie**

Espace vide traversant au moins un étage et réservé, dans un plancher, pour l'installation d'équipements mécaniques, électriques, sanitaires et autres. La trémie permet l'installation des ascenseurs, escaliers, descentes de linge, conduits de ventilation, âtres de cheminée, etc.

**Trumeau**

Partie de mur extérieur ou intérieur entre deux baies. Dans une façade légère, le trumeau est un panneau totalement aveugle de

façade-panneau. Éventuellement, les trumeaux peuvent ne pas être sur un même aplomb. S'il s'agit de façade-rideau, le trumeau descend du haut en bas de la façade.

### **Verrou**

On désigne sous ce terme une partie d'ouvrage assurant une liaison mécanique rigide localisée en un nœud du réseau formé par les rives des éléments d'un pan de contreventement.

### **Chambre de décompression**

Terme conventionnel désignant le vide continu aménagé dans un joint entre les extrémités des panneaux, mis en communication avec l'extérieur et jouant différents rôles dans l'étanchéité des joints (équilibre des pressions, coupure de la capillarité, drainage, ventilation).

## PARTENAIRES du Programme « Règles de l'Art Grenelle Environnement 2012 »

- Agence de l'environnement et de la maîtrise de l'énergie (ADEME) ;
- Association des industries de produits de construction (AIMCC) ;
- Agence qualité construction (AQC) ;
- Confédération de l'artisanat et des petites entreprises du bâtiment (CAPEB) ;
- Confédération des organismes indépendants de prévention, de contrôle et d'inspection (COPREC Construction) ;
- Centre scientifique et technique du bâtiment (CSTB) ;
- Électricité de France (EDF) ;
- Fédération des entreprises publiques locales (EPL) ;
- Fédération française du bâtiment (FFB) ;
- Fédération française des sociétés d'assurance (FFSA) ;
- Fédération des promoteurs immobiliers de France (FPI) ;
- Fédération des syndicats des métiers de la prestation intellectuelle du Conseil, de l'Ingénierie et du Numérique (Fédération CINOV) ;
- GDF SUEZ ;
- Ministère de l'Écologie, du Développement Durable et de l'Énergie ;
- Ministère de l'Égalité des Territoires et du Logement ;
- Plan Bâtiment Durable ;
- SYNTEC Ingénierie ;
- Union nationale des syndicats français d'architectes (UNSFA) ;
- Union nationale des économistes de la construction (UNTEC) ;
- Union sociale pour l'habitat (USH).

Les productions du Programme « Règles de l'Art Grenelle Environnement 2012 » sont le fruit d'un travail collectif des différents acteurs de la filière bâtiment en France.



# PROCÉDÉS DE MURS À COFFRAGE ET ISOLATION INTÉGRÉS

DÉCEMBRE 2014

NEUF

Évolution des murs à coffrage intégré classique, le procédé de mur à coffrage et isolation intégrés (MCII) combine performances techniques et thermiques en présentant tous les avantages d'une ITE, isolation thermique par l'extérieur. Les murs à coffrage et isolation intégrés sont des éléments partiellement préfabriqués en usine associant plusieurs matériaux :

- deux parois minces préfabriquées en béton armé et maintenues espacées par des organes de liaison ;
- un matériau isolant accolé à la face intérieure de la paroi extérieure du mur intégré dès la fabrication en usine des éléments, ce qui permet notamment de supprimer les ponts thermiques et d'éviter la formation de condensation superficielle.

Le tout est complété sur place par un noyau de béton coulé sur chantier.

Le présent guide rassemble les informations pertinentes, depuis la phase de conception jusqu'à la mise en œuvre des MCII sur chantier, permettant de garantir les performances et la durabilité des ouvrages réalisés avec ce procédé.



PROGRAMME D'ACCOMPAGNEMENT DES PROFESSIONNELS

## « Règles de l'Art Grenelle Environnement 2012 »

Ce programme est une application du Grenelle Environnement. Il vise à revoir l'ensemble des règles de construction, afin de réaliser des économies d'énergie dans le bâtiment et de réduire les émissions de gaz à effet de serre.

[www.reglesdelart-grenelle-environnement-2012.fr](http://www.reglesdelart-grenelle-environnement-2012.fr)

